

IP-камера DS-2CD2347G1-L(U)

4 Мп купольная IP-камера с фиксированным объективом
и подсветкой белым светом до 30 м

ПАСПОРТ ИЗДЕЛИЯ

ColorVu



Основная информация

- Макс. 2688 × 1520 @ 30 к/с
- Фиксированный объектив 2.8/4/6 мм
- H.265+, H.264+
- 120 дБ WDR
- 0.0014 лк @ (F1.0, AGC вкл.), 0 лк с подсветкой
- Встроенный слот для microSD/SDHC/SDXC-карты: есть, до 128 ГБ
- Встроенный микрофон (опционально)

ColorVu

Технология Hikvision ColorVu обеспечивает яркие красочные изображения 24/7 с помощью

усовершенствованных объективов с апертурой F1.0, высокопроизводительных матриц и вспомогательной подсветки. Апертура F1.0 позволяет собирать больше света для получения более ярких изображений.

Усовершенствованные матрицы могут значительно улучшить использование доступного света. При нулевой освещенности встроенная теплая дополнительная подсветка обеспечивает красочные изображения.



Спецификации

Камера	
Матрица	1/1.8" Progressive Scan CMOS
Чувствительность	0.0014 лк @ (F1.0, AGC вкл.), 0 лк с подсветкой
Скорость электронного затвора	От 1/3 до 1/100,000 с
Поддержка медленного затвора	Есть
DNR	3D DNR
WDR	120 дБ
Регулировка угла наблюдения	Поворот: от 0 до 360°, наклон: от 0 до 75°, вращение: от 0 до 360°
Объектив	
Фокусное расстояние	2.8/4/6 мм
Апертура	F1.0
Фокусировка	Фиксированная
Угол обзора	2.8 мм, по горизонтали: 109°, по вертикали: 55°, по диагонали: 138° 4 мм, по горизонтали: 94°, по вертикали: 48°, по диагонали: 115° 6 мм, по горизонтали: 57°, по вертикали: 31°, по диагонали: 67°
Крепление объектива	M16
Подсветка	
Дальность подсветки белым светом	Теплые белые светодиоды (3000 К), до 30 м
Сжатие	
Видеосжатие	Основной поток: H.265+/H.265/H.264+/H.264 Дополнительный поток: H.265/H.264/MJPEG Третий поток: H.265/H.264
Профиль H.264	Main Profile/High Profile
Профиль H.265	Main Profile
Битрейт видео	От 32 Кбит/с до 16 Мбит/с
Смарт-видеоаналитика	
Анализ поведения	Обнаружение пересечения линии, обнаружение вторжения, обнаружение перемещения объекта, обнаружение оставленного багажа
Обнаружение исключений	Обнаружение изменения сцены
Детекция лиц	Есть
Изображение	
Максимальное разрешение	2688 × 1520
Основной поток	50 Гц: 25 к/с (2688 × 1520, 2560 × 1440, 2304 × 1296, 1920 × 1080, 1280 × 720) 60 Гц: 30 к/с (2688 × 1520, 2560 × 1440, 2304 × 1296, 1920 × 1080, 1280 × 720)
Дополнительный поток	50 Гц: 25 к/с (640 × 480, 640 × 360, 320 × 240) 60 Гц: 30 к/с (640 × 480, 640 × 360, 320 × 240)

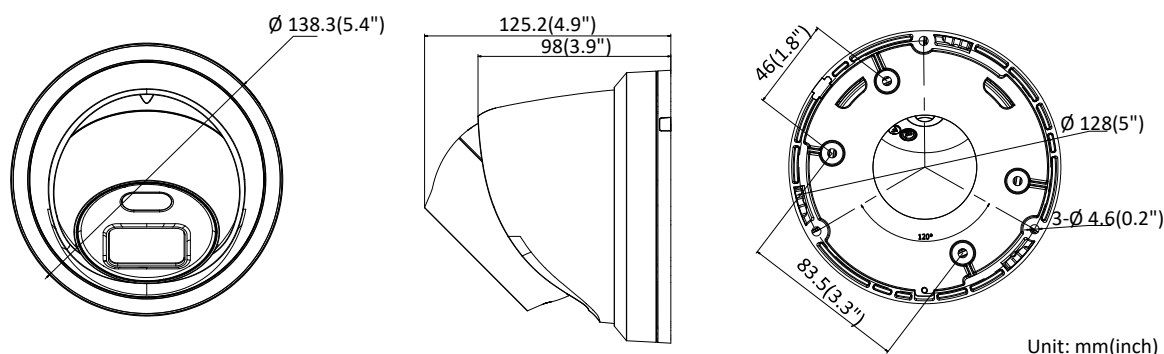
Третий поток	50 Гц: 25 к/с (1280 × 720, 640 × 360, 352 × 288) 60 Гц: 30 к/с (1280 × 720, 640 × 360, 352 × 240)
Улучшение изображения	BLC/3D DNR/HLC
Настройки изображения	Режим коридора, насыщенность, яркость, контрастность, резкость, AGC и баланс белого настраиваются через клиентское ПО или веб-интерфейс
Переключение «день/ночь»	Режим «день/ночь»
Область интереса (ROI)	По 1 фиксированной области для основного потока и для дополнительного потока
Аудио (модели с литерой -U)	
Фильтрация шумов окружающей среды	Есть
Частота дискретизации	8 кГц/16 кГц/32 кГц/44.1 кГц/48 кГц
Аудиосжатие	G.711/G.722.1/G.726/MP2L2/PCM
Битрейт аудио	64 Кбит/с (G.711)/16 Кбит/с (G.722.1)/16 Кбит/с (G.726)/от 32 до 160 Кбит/с (MP2L2)
Сеть	
Сетевое хранение	Поддержка microSD/SDHC/SDXC-карты (128 Гб), локального хранения, NAS (NFS, SMB/CIFS), ANR
Срабатывание тревоги	Обнаружение движения, детектор саботажа, разрыв сети, конфликт IP-адресов, несанкционированный вход, переполнение накопителя, ошибка накопителя
Протоколы	TCP/IP, ICMP, HTTP, HTTPS, FTP, DHCP, DNS, DDNS, RTP, RTSP, RTCP, PPPoE, NTP, UPnP, SMTP, SNMP, IGMP, 802.1X, QoS, IPv6, UDP, Bonjour
Основные функции	Перезагрузка одной кнопкой, Anti-Flicker, три потока, Heartbeat, зеркалирование, защита паролем, маскирование области, водяные знаки, фильтрация IP-адресов
Версия прошивки	V5.5.82
API	ONVIF (PROFILE S, PROFILE G), ISAPI
Одновременный просмотр в режиме реального времени	До 6 каналов
Пользователь/хост	До 32 пользователей 3 уровня: Администратор, Оператор и Пользователь
Клиент	iVMS-4200, Hik-Connect, iVMS-4500, iVMS-5200
Веб-интерфейс	Требуется плагин для просмотра в режиме реального времени: IE8+, Chrome 41.0-44, Firefox 30.0-51, Safari 8.0-11 Не требуется плагин для просмотра в режиме реального времени: Chrome 45.0+, Firefox 52.0+

Интерфейсы	
Сетевые интерфейсы	1 RJ45 auto 10M/100M порт Ethernet
Локальное хранение	Встроенный слот для microSD/SDHC/SDXC-карты, до 128 ГБ
Кнопка сброса настроек	Есть
Аудио (модели с литерой -U)	1 аудиовход (встроенный микрофон), моно
Основное	
Рабочие условия	От -30 до +60 °C, влажность 95% или меньше (без конденсата)
Питание	DC 12 В ± 25%, коаксиальный разъем питания Φ 5.5 мм PoE (802.3af, класс 3)
Потребляемая мощность	DC 12 В, 0.5 А, макс. 6 Вт PoE: (802.3af, от 36 до 57 В), от 0.3 до 0.1 А, макс. 7.5 Вт
Уровень защиты	Модель с литерой -L: IP67 Модель с литерами -LU: IP66
Материал	Камера: металл, монтажное кольцо: пластик
Размеры	Камера: Φ 138.3 × 125.2 мм (Φ 5.4 × 4.9") С упаковкой: 170 × 170 × 150 мм (7 × 7" × 5.9")
Масса	Камера: 575 г С упаковкой: 833 г

Доступные модели

DS-2CD2347G1-L (2.8/4/6 мм), DS-2CD2347G1-LU (2.8/4/6 мм)

Размеры (ед. изм.: мм (дюймы))



Аксессуары



DS-1273ZJ-140
Кронштейн
для установки
на стену



DS-1271ZJ-140
Подвесной кронштейн



DS-1280ZJ-DM21
Монтажная коробка

Правила эксплуатации

1. Устройство должно эксплуатироваться в условиях, обеспечивающих возможность работы системы охлаждения. Во избежание перегрева и выхода прибора из строя не допускается размещение рядом с источниками теплового излучения, использование в замкнутых пространствах (ящик, глухой шкаф и т.п.). Рабочий диапазон температур: от минус 30 до плюс 60 °С.
2. Все подключения должны осуществляться при отключенном электропитании.
3. Запрещена подача на входы устройства сигналов, не предусмотренных назначением этих входов, это может привести к выходу устройства из строя.
4. Не допускается воздействие на устройство температуры свыше плюс 60 °С, источников электромагнитных излучений, активных химических соединений, электрического тока, а также дыма, пара и других факторов, способствующих порче устройства. Не допускается воздействие прямых солнечных лучей непосредственно на матрицу видеокамеры.
5. Конфигурирование устройства лицом, не имеющим соответствующей компетенции, может привести к некорректной работе, сбоям в работе, а также к выходу устройства из строя.
6. Не допускаются падения и сильная тряска устройства.
7. Рекомендуется использование источника бесперебойного питания, во избежание воздействия скачков напряжения или нештатного отключения устройства.

Для получения информации об установке и включении устройства, пожалуйста, обратитесь к Краткому руководству пользователя соответствующего устройства.