

ВЗР1955.00.00.00.00.00.000СБ

Перв. примен.

Стр. №

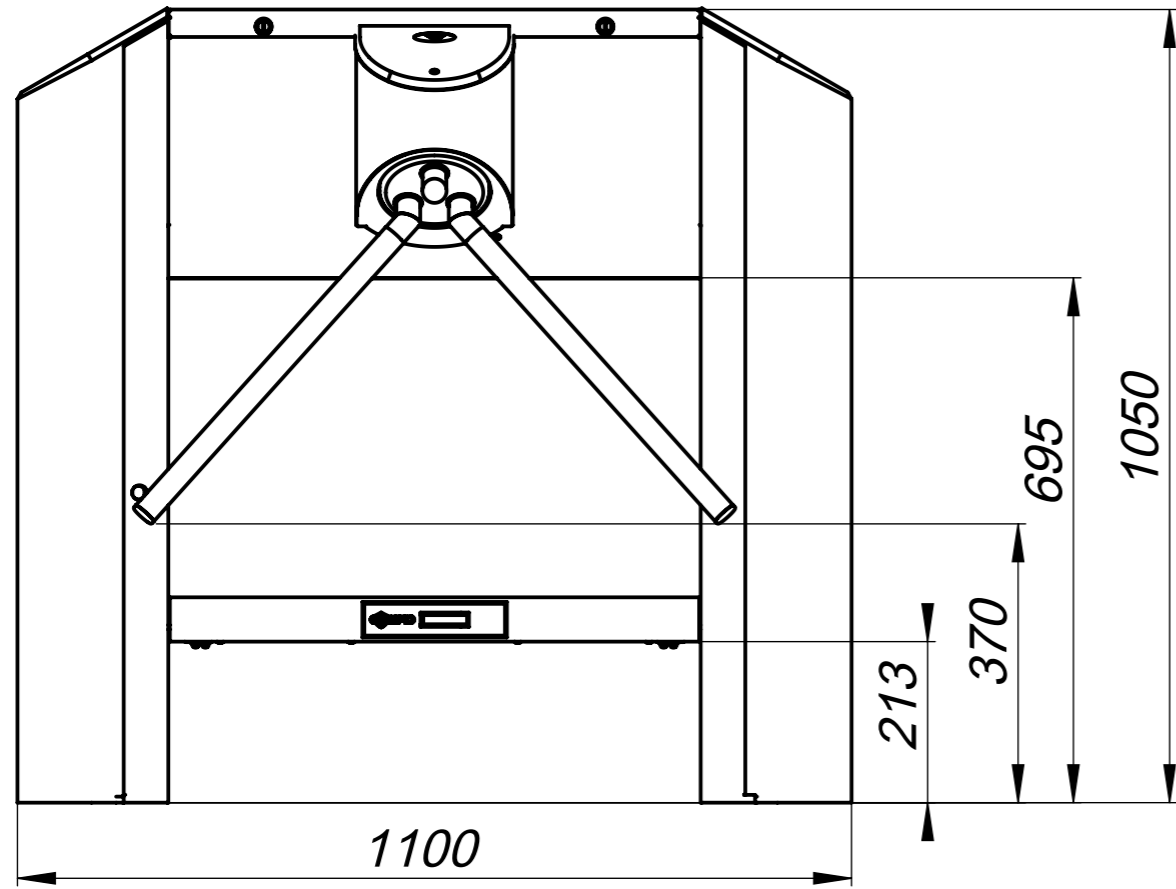
Подп. и дата

Инв. № дубл.

Взам. инв. №

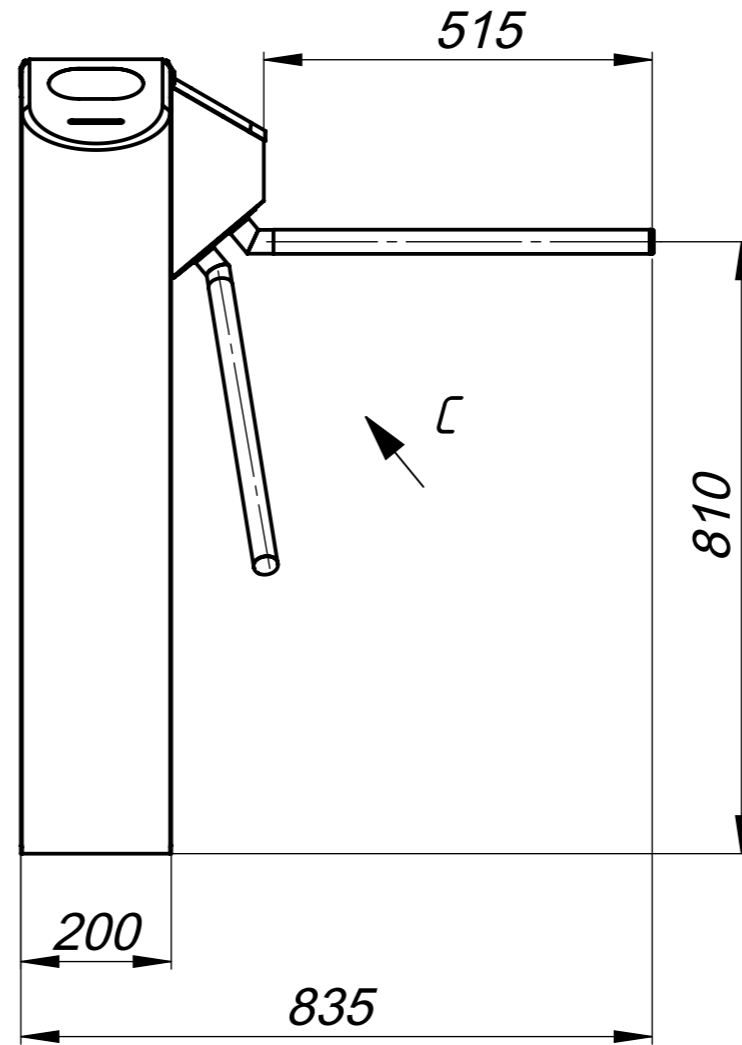
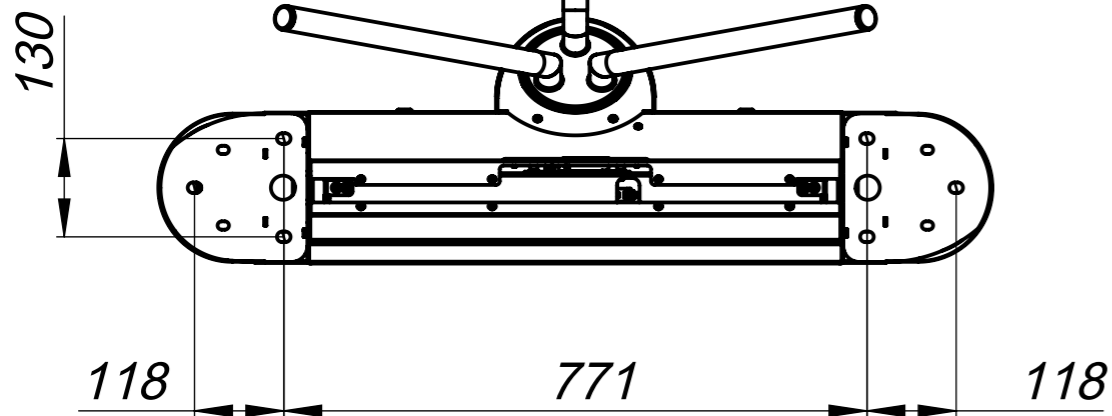
Подп. и дата

Инв. № подл.

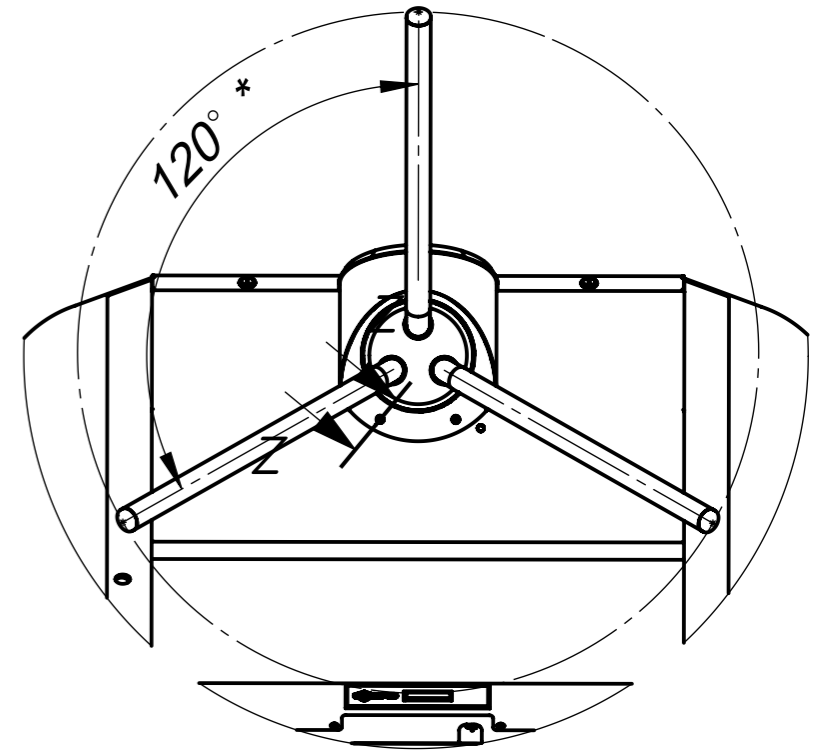


↑ АВ

ВИД АВ



ВИД С



					ВЗР1955.00.00.00.00.00.000СБ			
Изм.	Лист	№ докум.	Подп.	Дата	Турникет	Лит.	Масса	Масштаб
Разраб.		Шигапов		19.09.2018			64758.7	1:10
Пров.						Лист	1	Листов
Т.контр.					Сборочный чертёж	ООО "Возрождение"		
Н.контр.						Формат А3		
Утв.								