

**Технический паспорт
Инструкция по эксплуатации**

Полноростовой однопроходной Турникет
с расширенным проходом БЛОКПОСТ «СПЕКТР» СТ 5

серия СПЕКТР Z

1 ВВЕДЕНИЕ

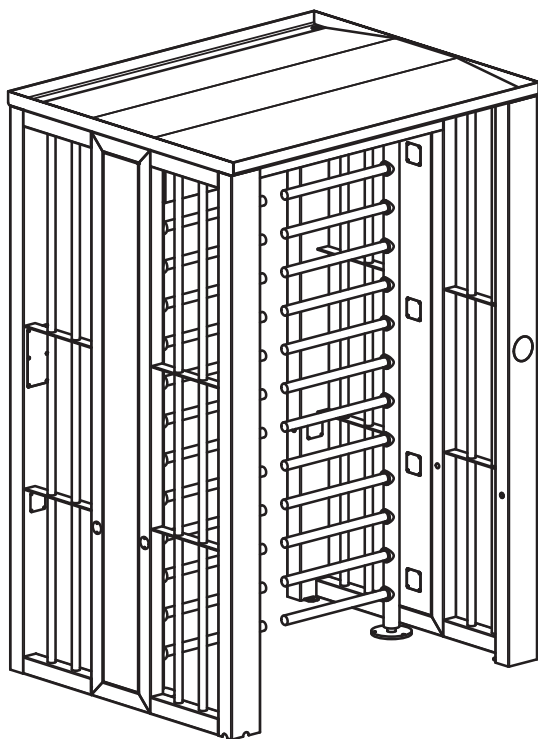
Благодарим за выбор полноростового однопроходного турникета БЛОКПОСТ “СПЕКТР” СТ 5 с расширенным проходом.

Перед эксплуатацией, пожалуйста, внимательно ознакомьтесь с данным руководством.

Сохраните руководство для дальнейшего использования.

Все права на улучшение и совершенствование наших продуктов защищены.

Внимание! Изготовитель оставляет за собой право вносить в конструкцию турникета усовершенствования, не ухудшающие потребительских свойств, без отражения их в инструкции.



1.1 НАЗНАЧЕНИЕ ПРОДУКТА

Полноростовый турникет СПЕКТР СТ 5 с расширенным проходом и автоматическими створками используется для контроля доступа посетителей (в том числе групп, людей в инвалидных колясках, людей с велосипедами и колясками) на объект.

Серия полноростовых турникетов БЛОКПОСТ подходит для мест с высокой проходимостью, таких, как школы, парки, жилые комплексы, офисы и т.д.

1.2 КОМПЛЕКТ ПОСТАВКИ

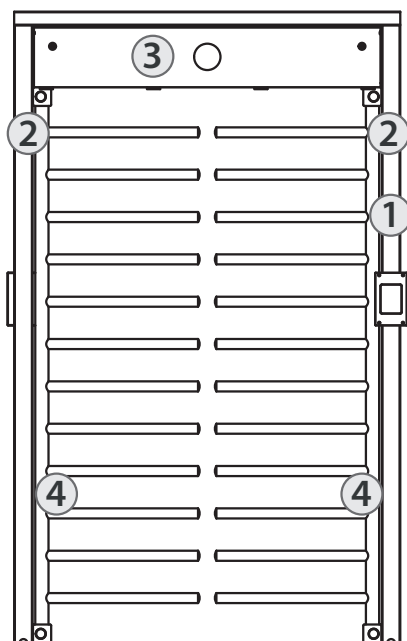
Турникет * 1 шт.

Пульт дистанционного управления (ПДУ)

Паспорт. Руководство по эксплуатации 1 шт.

Изготовителем по отдельному заказу может поставляться дополнительное оборудование для турникета (идентификаторы, контролеры СКД и пр.)

1.3 МЕХАНИЧЕСКОЕ УСТРОЙСТВО ТУРНИКЕТА БЛОКПОСТ “СПЕКТР” СТ 5



1. Боковая стойка с идентификатором
2. Боковая стойка
3. Верхняя часть корпуса с платой управления и индикатором.
4. Калитка с секционными разделителями прохода.

1.4 ЭЛЕКТРОННЫЕ СОСТАВЛЯЮЩИЕ

NO	Название	Назначение
1	Устройство идентификации	Два считывателя карт доступа с интерфейсом передачи Wiegand 26. Формат карт Mifare. Дополнительная опция: Сканер отпечатка пальца, отпечатка ладони; устройство распознавания лиц, картоприемник, кодонборная панель, сканер штрихкода и пр.
2.	Контролер СКД (доп.опция)	Устройство системы контроля доступом управляющее работой турникета в зависимости от выбранных идентифицирующих устройств.
3	Плата управления	Плата управления отвечает за работу турникета в зависимости от заданного режима.
4	Индикаторы	Отображают на дисплее рабочее состояние турникета (открыт/закрыт).
5	Датчик положения	Определяет положение поворотного механизма турникета.
6	Соленоид	Блокировка и разблокировка поворотного механизма.
7	Блок электропитания	Обеспечивает электропитание платы управления, и дополнительных устройств.

1.5 ОСОБЕННОСТИ ТУРНИКЕТА

- высокая коррозионная стойкость конструкции
- встроенные световые индикаторы разрешения/запрета прохода
- турникеты могут быть установлены вплотную друг к другу, соединяясь через специальные крепежи для обеспечения больше общей жесткости конструкции без зазоров
- механическая разблокировка турникета при отключении питания специальным ключом
- вход аварийной разблокировки «пожарная сигнализация»
- релейные выходы «проход совершен» в каждом из направлений
- возможность установки системы подогрева с термостатом (опция)
- голосовое оповещение

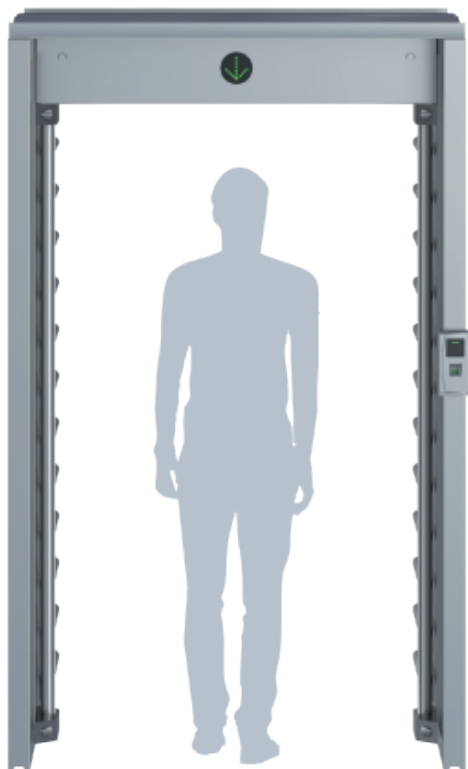
1.6 РЕЖИМЫ РАБОТЫ

Режим работы может задаваться независимо для каждого направления прохода.

Для роторной части: «запрет прохода», «свободный проход», «однократный проход», «шлюз».

Для автоматической калитки: «запрет прохода», «свободный проход», «однократный проход».

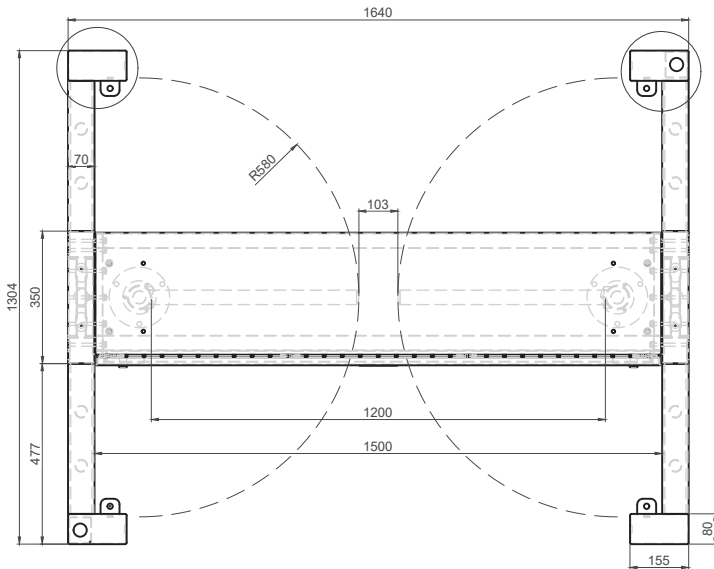
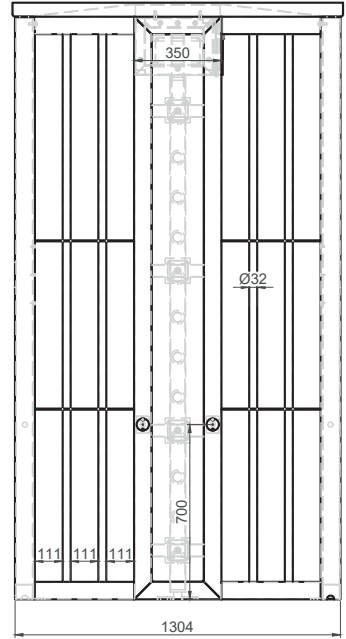
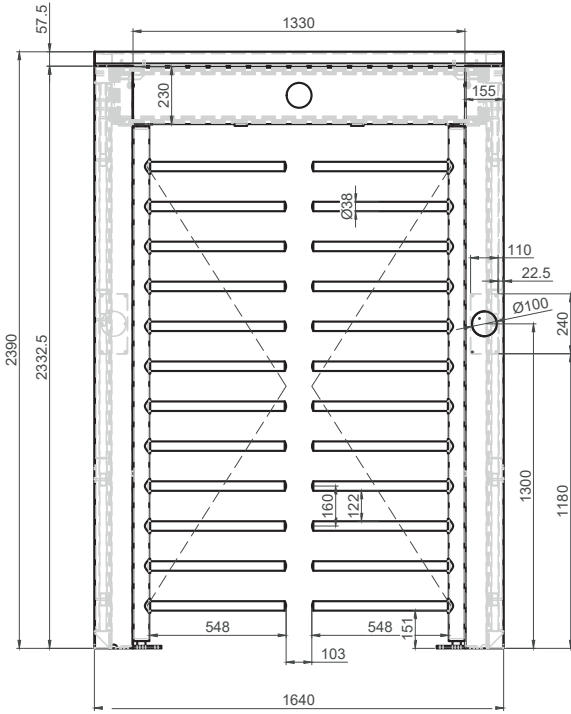
- Запрет прохода – турникет заблокирован для прохода в данном направлении и не реагирует на сигналы от СКУД и пультов управления, может открыться только в случае подачи сигнала на вход аварийной разблокировки (пожарная сигнализация)
- Свободный проход – турникет открыт для прохода (автоматическая калитка открывается по датчикам прохода).
- Однократный проход – проход одного человека по сигналу от СКУД либо пульта управления.
- Шлюз – проход с промежуточной остановкой для дополнительной идентификации.



1.7 ТЕХНИЧЕСКИЕ ПАРАМЕТРЫ

Технические характеристики	
Питание	АС 100-240В, частота 50HZ
Потребляемая мощность	35 Вт
Класс защиты	IP 54
Диапазон рабочих температур	-40 °С...+55 °С
Средняя наработка на отказ	≥ 20 000 000 Проходов
Пропускная способность в день	20 000
Пропускная способность	35 чел./мин
Связь с СКУД	«Сухой контакт»
Габариты ДхШхВ	1640 x 1304 x 2390 мм
Ширина створки	548 мм
Габариты прохода	2100 x 1200 мм
Материал корпуса	Нержавеющая сталь SUS 304, толщина 1,2/ 1,5 мм
Два считывателя карт доступа с интерфейсом передачи Wiegand 26	Формат карт Mifare
Время разблокировки	0,2 с

2. РАЗМЕРЫ И КОНСТРУКЦИЯ



3. МОНТАЖ ОБОРУДОВАНИЯ

3.1 ПРИМЕЧАНИЯ К РАЗДЕЛУ

1. Перед началом монтажных работ внимательно прочтите инструкцию;
2. Для правильной установки и удобства дальнейшего обслуживания, высота монтажного пространства должна быть не менее 2,6 м.
3. Убедитесь в том, что турникет установлен на ровной горизонтальной поверхности.
4. Перед включением устройства в сеть электропитания, убедитесь в правильности подключения проводов.
5. Перед началом эксплуатации турникета, проверьте работу всех режимов устройства.

3.2 МОНТАЖ ОБОРУДОВАНИЯ

1. Установите стороны ограждения (боковые стойки 1 и 2)
2. Поместите верхнюю часть корпуса (элемент 3) над боковыми стойками, зафиксируйте конструкцию при помощи крепежных винтов
3. Положите основание опорного вала (элемент 4) на ровную горизонтальную поверхность.
4. Установите поворотный вал (элемент 5) нижним частью в основание, и затяните верхние крепежные винты.
5. Проверьте вертикальность поворотного вала; Отрегулируйте и проверьте уровень вертикали по стойкам оборудования.
6. Отметьте положение крепления к полу в соответствии с крепежной пластиной на нижней части турникета.
7. Просверлите отверстие, вставьте крепежный элемент (анкер).
8. Затяните крепежные элементы после завершения пробного запуска турникета.

3.3 ПРИМЕЧАНИЯ К ИСПОЛЬЗОВАНИЮ

1. Проход через турникет осуществляется строго по одному человеку
2. Держите панель дистанционного управления в недоступном для посторонних лиц месте;
3. Ограничивайте эксплуатацию турникета во время неблагоприятных погодных условий, во избежание повреждения оборудования.

4 МЕНЮ НАСТРОЙКИ

Текущие настройки			Отображаются текущие настройки турникета
	Рабоч парам		Режим работы
		Режим работы	Режим работы турникета
		Резерв прохода	Резерв прохода
		RS 232	RS 232
		Режим открытия	Режим открытия
		T ожидания вход	Время ожидания прохода на вход. Если человек не прошёл, по истечении этого времени турникет закрывается.
		T ожидания выход	Время ожидания прохода на выход. Если человек не прошёл, по истечении этого времени турникет закрывается.
		T после прохода	Время, через которое турникет закрывается после прохода.
		T реакции датч	Время реакции датчиков
		T транзита	Время на проход
		Сигнал антивзлом	Голосовое оповещение при попытке открыть турникет без авторизации.
		Запрет счит	
		Транзит	
		Встреч проход	Проход в обратную сторону открытия турникета

		Сигнал встр пр	Голосовое оповещение о проходе в обратную сторону
		Сиг эвакуация	Сигнал эвакуация
		Сиг транзит	Сигнал транзит
		Сиг перекр дат	Сигнал перекрытия ИК датчиков
		Вкл выкл датчик	Включение датчиков
		Блокировка	Включение блокировки
		Обр проход	Обратный проход
		Кол-во ИК пар	Количество пар ИК датчиков
		Тип ИК датч	Тип ИК датчиков (НО, НЗ)
		Группы	Группы датчиков
		Т сигнала	Время сигнала
		Датчики безоп	Датчики безопасности
		ИК напр А	ИК датчик на вход
		ИК напр В	ИК датчик на выход
		Тон сигнала	Тон сигнала
		Ошибка подкл	Ошибка подключения двигателя
		Датчик безоп	Датчик безопасности
		Сигнал безоп	Сигнал датчика безопасности
		Повт откр	Повторное открытие
		Голос сообщ А	Голосовое сообщение на вход
		Голос сообщ В	Голосовое сообщение на выход

		Голос сообщ	Голосовые сообщения
		Индикация	Индикация
		Групп проход	Групповой проход
		Несанц А	Несанкционированный вход
		Несанц В	Несанкционированный выход
		Закр посл ИК	Закрытие после пересечения ИК датчика
		Откр ИК	Открытие по ИК датчику
		Тип привода	Тип привода
		Время блокировки	Время блокировки. Время, на которое блокируется турникет при нажатии на кнопку блокировки на пульте или при подаче сигнала на вход «Блокировка».
		Т восст пол	Время восстановления положения
		Т восст закр	Время восстановления закрытия
		Индикация	Индикация
		Напр движ	Направление движения
		Напр мотора	Направление вращения двигателя
		Серия мотора	Серия мотора
		Низкое напр	Низкое напряжение
		Высокое напр	Высокое напряжение
		Наст скорости	Настройка скорости
		Скор иниц	Скорость инициализации

		Т реакции	Время реакции
		Скорость откр	Скорость открытия
		Скорость закр	Скорость закрытия
		Угол откр А	Угол открытия на вход
		Угол откр В	Угол открытия на выход
		Угол откр	Угол открытия
		Угол нажатия	Угол нажатия
		Угол погреш	Угол погрешности
		Сопр откр	Соппротивление открытию
		Сопр закр	Соппротивление закрытию
		Стартовый ток	Стартовый ток
		Защита по току	Защита по току
		Ток иниц	Ток инициализации
		Время удерж	Время удержания
		Сила удерж	Сила удержания
		Предат соот	Предаточное соотношение
		ТП проп	Параметры устанавливаются на заводе изготовителе. Не изменять.
		ТП инт	
		ТП коэф проп	
		ТП коэф инт	
		Скор ТП проп	
		Скор ТП инт	
		Скор коэф проп	
		Скор коэф инт	
		Полож ТП проп	
		Полож ТП инт	
		Ускорение	
		Замедление	Замедление

		Скорость		Скорость
		Экст блок муфты		Экстренная блокировка муфты
		Ток блок муфты		Ток блокировки муфты
		Время блок муфты		Время блокировки
		Наличие муфты		Наличие муфты блокировки
		1		
		1		Параметры устанавливаются на заводе изготовителе. Не изменять.
		Препятствие		Препятствие
Настр раб				Настройка рабочих параметров
	Рабоч парам			
		Режим работы	А-Р В-Р А-Р В-С А-Р В-Б А-С В-Р А-С В-С А-С В-Б А-Б В-Р А-Б В-С А-Б В-Б А-Р В-Р А-Р Б-С А-Р В-Б А-С В-Р А-С В-С А-С В-Б А-Б В-Р А-Б В-С А-Б В-Б	А–направление вход В–направление выход Р-разовый проход С-свободный проход Б-запрет прохода Ш-режим «шлюз»
		Резерв прохода		Резерв прохода
		RS 232		RS 232
		Режим открытия		Режим открытия

		Т ожидания вход		Время ожидания прохода на вход. Если человек не прошёл, по истечении этого времени турникет закрывается
		Т ожидания выход		Время ожидания прохода на выход. Если человек не прошёл, по истечении этого времени турникет закрывается
		Т после прохода		Время, через которое турникет закрывается после прохода
		Т реакции датч	Низкая Средняя Высокая	Время реакции датчиков
		Т транзита	Закрыт Высокая Средняя Низкая	Время на проход
		Сигнал антивзлом	Выкл Вариант 1 Вариант 2 Вариант 3	Голосовое оповещение при попытке открыть турникет без авторизации
		Запрет счит	Вкл Выкл	
		Транзит	Вкл Выкл	
		Встреч проход	Вкл Выкл	Проход в обратную сторону открытия турникета
		Сигнал встр пр	Вкл Выкл	Голосовое оповещение о проходе в обратную сторону
		Сиг эвакуация	Вкл Выкл	Сигнал эвакуация
		Сиг транзит	Вкл Выкл	Сигнал транзит
		Сиг перекры дат	Вкл Выкл	Сигнал перекрытия ИК датчиков

		Вкл выкл датчик	Вкл Выкл	Включение датчиков
		Блокировка	Вкл Выкл	Включение блокировки
		Обр проход	Вкл Выкл	Обратный проход
		Кол-во ИК пар	6 8 2	Количество пар ИК датчиков
		Тип ИК датч	НО НЗ	Тип ИК датчиков (НО, НЗ)
		Группы	Вкл Выкл	Группы датчиков
		Т сигнала	1-10	Время сигнала
		Датчики безоп	Группа 1 Группа 2 Группа 3	Датчики безопасности
		ИК напр А	-	ИК датчик на вход
		ИК напр В	-	ИК датчик на выход
		Тон сигнала	1-10	Тон сигнала
		Ошибка подкл	Вкл Выкл	Ошибка подключения двигателя
		Датчик безоп	Вкл Выкл	Датчик безопасности
		Сигнал безоп	Вкл Выкл	Сигнал датчика безопасности
		Повт откр	Вкл Выкл	Повторное открытие
		Голос сообщ А	Выход Вход Подключить	Голосовое сообщение на вход

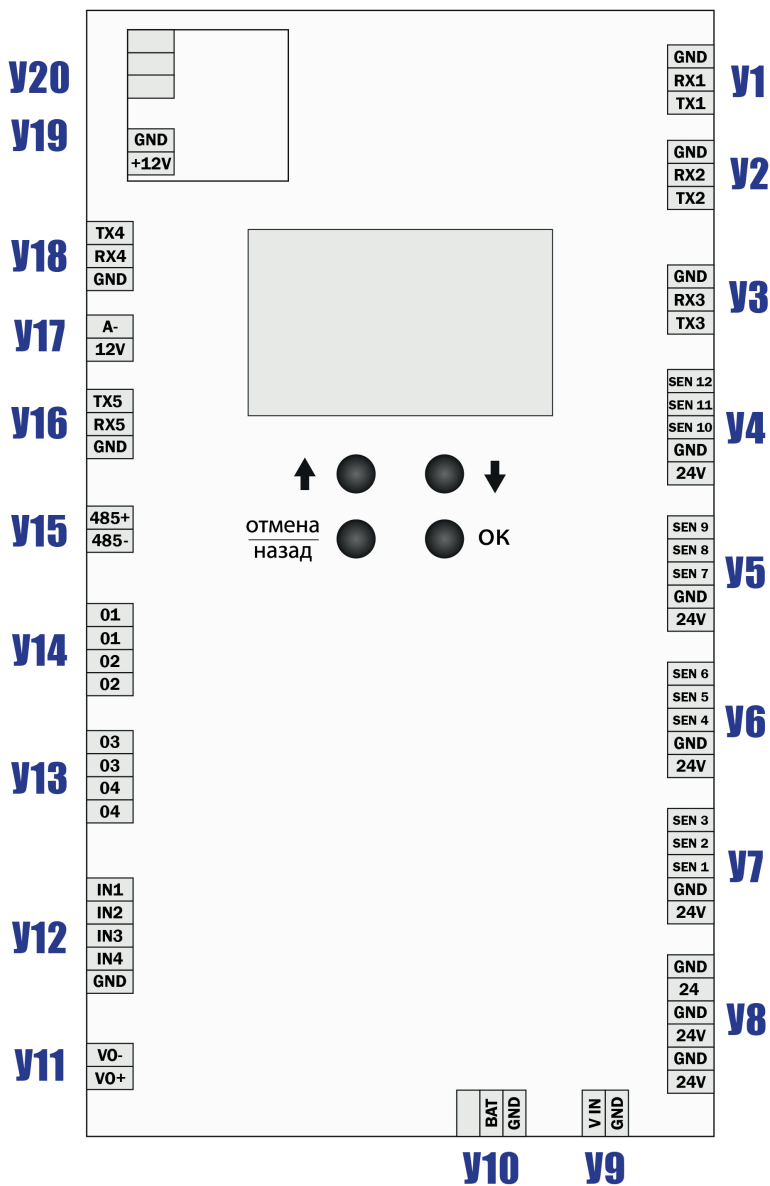
		Голос сообщ В	Выход Вход Подключить	Голосовое сообщение на выход
		Голос сообщ	Вкл Выкл	Голосовые сообщения
		Индикация	КР-ЗЕЛ КР-ЗЕЛ-СИН	Индикация
		Групп проход	ОТКР ПОВТР Сброс	Групповой проход
		Несанкц А	Вкл Выкл	Несанкционированный вход
		Несанкц В	Вкл Выкл	Несанкционированный выход
		Закр посл ИК	Вкл Выкл	Закрытие после пересечения ИК датчика
		Откр ИК	Вне датчиков Пересеч послед	Открытие по ИК датчику
		Тип привода	2 Створки расп 1 Створк расп Сдвижные	Тип привода
		Время блокировки		Время блокировки. Время, на которое блокируется турникет при нажатии на кнопку блокировки на пульте или при подаче сигнала на вход «Блокировка».
		Сброс на ЗН		Сброс на заводские настройки.
		Сохранстр		Сохранить настройки
		Восстнастр		Восстановить настройки

	Настр мотор (настр л ч турн) (настр п ч турн)			Настройки мотора (левая часть турникета) (правая часть турникета)
		Т восст пол		Время восстановления положения
		Т восст закр		Время восстановления закрытия
		Индикация		Индикация
		Напр движ		Направление движения
		Напр мотора		Направление вращения двигателя
		Низкое напр		Низкое напряжение
		Высокое напр		Высокое напряжение
		Наст скорости		Настройка скорости
		Скор иниц		Скорость инициализации
		Т реакции		Время реакции
		Скорость откр		Скорость открытия
		Скорость закр		Скорость закрытия
		Угол откр А		Угол открытия на вход
		Угол откр В		Угол открытия на выход
		Угол откр		Угол открытия
		Угол нажатия		Угол нажатия
		Угол погреш		Угол погрешности
		Сопр откр		Соппротивление открытию
		Сопр закр		Соппротивление закрытию
		Стартовый ток		Стартовый ток
		Защита по току		Защита по току

		Ток иниц		Ток инициализации
		Время удерж		Время удержания
		Сила удерж		Сила удержания
		Предат соот		Предаточное соотношение
		ТП проп		Параметры устанавливаются на заводе изготовителе. Не изменять.
		ТП инт		
		ТП коэф проп		
		ТП коэф инт		
		Скор ТП проп		
		Скор ТП инт		
		Скор коэф проп		
		Скор коэф инт		
		Полож ТП проп		
		Полож ТП инт		
		Ускорение		Ускорение
		Замедление		Замедление
		Скорость		Скорость
		Экст блок муфты		Экстренная блокировка муфты
		Ток блок муфты		Ток блокировки муфты
		Время блок муфты		Время блокировки
		Наличие муфты		Наличие муфты блокировки
		1		Параметры устанавливаются на заводе изготовителе. Не изменять.
		1		
		Препятствие	Дв откл разбл Дв откл забл Дв вкл забл Повт откp	Действия при встрече с препятствием.
		Сброс на ЗН		Сброс на заводские настройки.
		Сохране		Сохранить настройки

		Восст настр		Восстановить настройки
		Копир настр		Копировать настройки
			С лев на прав	С левого на правый
			С прав на лев	С правого на левый
Действие				
	Тест 1			
	Тест 2			
	Тест 3			
	Тест 4			
	Откр вход			
	Откр выход			
	Откр			
	Руч настр полож			
	Руч настр полож А			
	Руч настр полож В			
	Сброс мотор			
	Сист сброс			
Состояние				
Версия ПО				
ИК датчики				
Самодиагн				
Статус				
Питание				
Сменить язык	Английский Русский			Смена языка меню
Проходы				Отображаются проходы А-вход В-выход
Уст исх сост				Установить исходное состояние (сброс проходов)

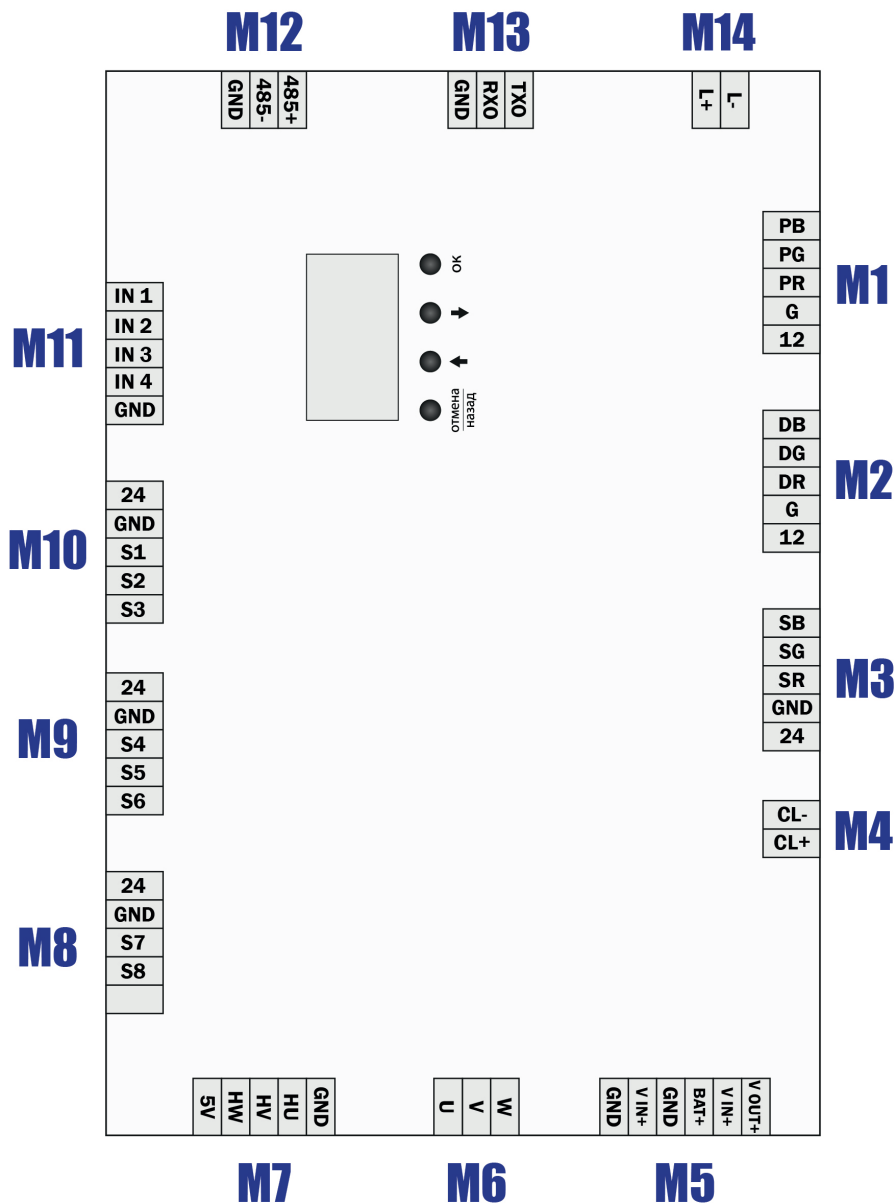
5 СХЕМА ПОДКЛЮЧЕНИЯ ГЛАВНАЯ ПЛАТА:



У1	Gnd Rx1 Tx1	Не используется
У2	Gnd Rx2 Tx2	Не используется
У3	Gnd Rx3 Tx3	На плату управления мотором
У4	Sen12 Sen11 Sen10 Gnd 24V	Не используется
У5	Sen9 Sen8 Sen7 Gnd 24V	Не используется
У6	Sen6 Sen5 Sen4 Gnd 24V	Сигнал ИК датчик 4 - ИК датчика + ИК датчика
У7	Sen3 Sen2 Sen1 Gnd 24V	Сигнал ИК датчик 3 Сигнал ИК датчик 2 Сигнал ИК датчик 1 - ИК датчика + ИК датчика
У8	Gnd 24V Gnd 24V Gnd 24V	Не используется
У9	V IN Gnd	Питание платы + 24В Питание платы – 24В
У10	Bat Gnd	Не используется

У11	VO- VO+	- звуковой оповещатель + звуковой оповещатель
У12	IN1 IN2 IN3 IN4 Gnd	Вход Выход Эвакуация Блокировка Общий
У13	03 03 04 04	Не используется
У14	01 01 02 02	Не используется
У15	485+ 485-	Не используется
У16	Tx5 Rx5 Gnd	Не используется
У17	A- Gnd	Не используется
У18	Tx4 Rx4 Gnd	Не используется
У19	Gnd +12V	- 12В + 12В
У20		Сигнал «Эвакуация»

6 СХЕМА ПОДКЛЮЧЕНИЯ ПЛАТА УПРАВЛЕНИЯ МОТОРОМ:



M1	PB PG PR G 12	Индикация «зеленая стрелка» Индикация «красный крест» - 12 индикация +12 индикация
M2	DB DG DR G 12	Не используется
M3	SB SG SR G 12	Не используется
M4	CL- CL+	Не используется
M5	Gnd V IN + Gnd Bat + V IN + V OUT +	Питание платы -24В Питание платы +24В
M6	U V W	Подключение мотора
M7	5V HW HV HU Gnd	Подключение энкодера
M8	24 Gnd S7 S8	+ 24В ИК передатчиков - 24В ИК передатчиков
M9	24 Gnd S4 S5 S6	Не используется

M10	24 Gnd S1 S2 S3	Не используется
M11	IN 1 IN 2 IN 3 IN 4 Gnd	Не используется
M12	Gnd 485- 485+	Не используется
M13	Gnd Rx0 Tx0	К главной плате управления
M14	L+ L-	Не используется

7 ТЕХНИЧЕСКОЕ ОБСЛУЖИВАНИЕ УСТРОЙСТВА

Необходимое техническое обслуживание полноростового однопроходного турникета БЛОКПОСТ «СПЕКТР» СТ 5 должно осуществляться сервисным центром БЛОКПОСТ или инженерным персоналом, прошедшим обучение у производителя.

7.1 УХОД И СОДЕРЖАНИЕ

Для ухода за поверхностями из нержавеющей стали применять специальные средства, в соответствии с их инструкциями по применению. Периодичность обработки – не реже 1 раза в месяц. Средство нанести на сухую холодную поверхность и тщательно растереть, затем протереть насухо чистой сухой салфеткой. Не наносите средство на горячие поверхности. При обработке сильнозагрязненных металлических поверхностей предварительно очистите их с помощью универсальных нейтральных моющих средств с последующим мытьем чистой водой без содержания хлора. Категорически запрещается: использование абразивных и химически активных веществ, жёстких губок для очистки наружных поверхностей турникета.

7.2 ХРАНЕНИЕ И ТРАНСПОРТИРОВКА

Турникет в оригинальной упаковке можно перевозить в контейнерах, закрытых железнодорожных вагонах, герметизированных отсеках самолетов, а также автомобильным транспортом с защитой от прямого воздействия атмосферных осадков и пыли в соответствии с правилами перевозки грузов, действующими на каждом виде транспорта. Хранение турникета допускается в помещениях при температуре окружающего воздуха от -40 до + 65° С и значении относительной влажности воздуха до 90% при 25° С без конденсации влаги. После транспортирования или хранения турникета при отрицательных температурах или повышенной влажности воздуха, турникет перед вводом в эксплуатацию должен быть выдержан в закрытом помещении с нормальными климатическими условиями в течение не менее 12 часов.

8. ГАРАНТИЙНЫЕ ОБЯЗАТЕЛЬСТВА

Изготовитель предоставляет гарантию на турникет в течение 12 месяцев со дня продажи. В течение этого срока Изготовитель бесплатно устраняет дефекты или заменяет неисправные узлы и блоки. В гарантийные обязательства не входит бесплатная доставка неисправного изделия в сервисную службу или выезд¹¹ технического персонала для ремонта.

Если ремонт изделия невозможно произвести на месте установки и необходим демонтаж блоков (узлов) или замена на временные, то назначается срок ремонта.

Гарантия Изготовителя не распространяется на светодиоды турникета, а также узлы и блоки, вышедшие из строя по вине Заказчика, вследствие нарушения правил эксплуатации и электробезопасности.

Изготовитель не несет ответственности за ущерб, нанесенный в результате неправильной установки турникета, и отклоняет любые претензии, если установка выполнена не в соответствии с указаниями настоящей инструкции.

Дата продажи « _ » _____ 20____ г. Подпись _____

ООО «ГК «ИРА-ПРОМ»

Почтовый адрес:

121609 г. Москва, Рублевское ш., д. 28, корп. 2

Многоканальный телефон: +7 (495) 415 10 84

E-mail: info@detektor-rf.ru

