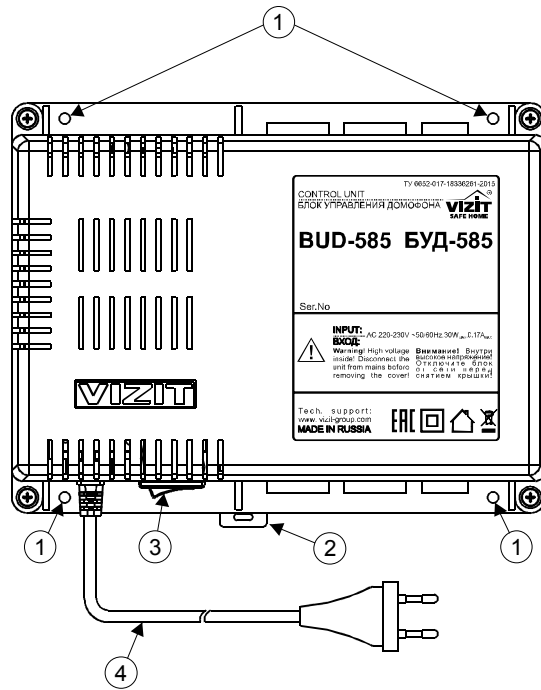


Блок управления **БУД-585** (в дальнейшем – блок управления) используется совместно с другими блоками серии **500** (блоки вызова БВД-532FCB, блоки коммутации БК-501, БК-502, разветвители видеосигнала РВС-502) в составе системы ограничения доступа **VIZIT** на придомовую территорию, обеспечивающей двухстороннюю связь между посетителем и абонентом, отпирание замка калитки радиочастотными идентификаторами RFID-13.56MHz (ключами VIZIT-RF3.x), индивидуальным / общим кодом или абонентом в режиме разговора, а также видеоконтроль обстановки перед телекамерой блока вызова.

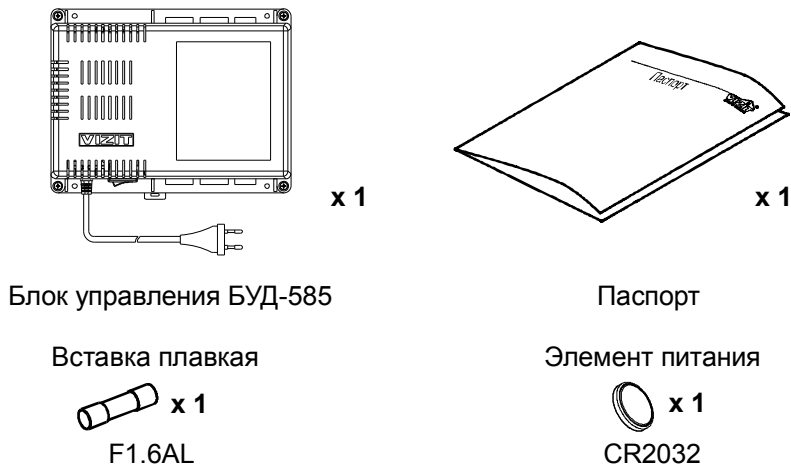
Система интегрирует до **24** многоабонентских домофонов / видеодомофонов VIZIT, установленных в подъездах / домах на огороженной территории, с периметровыми блоками управления БУД-585 (до 2-х) и подключенными к ним блоками вызова БВД-532FCB, установленными на входах в придомовую территорию. Количество входов в огороженную придомовую территорию, оборудованных БВД-532FCB, - до 4. К одному БУД-585 можно подключить два БВД-532FCB.



- (1) -Отверстия для крепления блока управления на стену
- (2) -Кронштейн для крепления блока управления на DIN-рейку
- (3) -Сетевой выключатель
- (4) -Сетевой кабель

Рисунок 1 -Внешний вид блока управления

КОМПЛЕКТ ПОСТАВКИ



Блок управления БУД-585

Паспорт

Вставка плавкая

Элемент питания



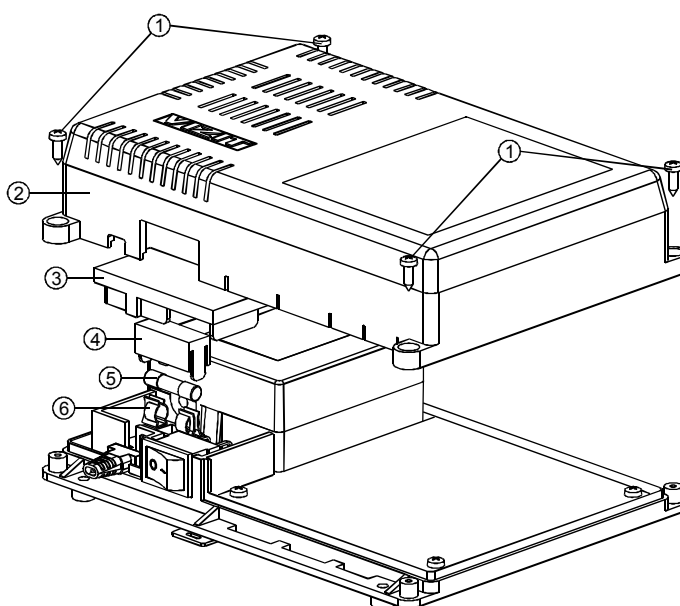
F1.6AL

CR2032

УКАЗАНИЯ МЕР БЕЗОПАСНОСТИ

ВНИМАНИЕ! Во включённом в сеть блоке управления **БУД-585** имеется опасное напряжение ~ **220 В**.

- Не допускайте попадания на корпус и внутрь блока управления жидкостей, а также металлических предметов.
- Сетевая розетка должна быть расположена рядом с блоком управления **БУД-585**. Сетевая вилка должна быть легко доступна.
- Отключите сетевую вилку от розетки перед выполнением монтажных, ремонтных работ и заменой вставки плавкой.
- Не применяйте самодельные вставки плавкие. Используйте вставки плавкие из комплекта поставки блока управления **БУД-585** или аналогичные.



1. Отключите сетевую вилку блока управления от розетки.
2. Открутите четыре самореза (1), и снимите крышку (2).
3. Снимите защитную крышку (3).
4. Снимите крышку держателя вставки плавкой (4).
5. Удалите вставку плавкую (5) из держателя (6).
6. Установите в держатель вставку плавкую из комплекта поставки.
7. Установите обратно все крышки и закрутите саморезы (1).

Рисунок 2 - Замена вставки плавкой в блоке управления БУД-585.

ФУНКЦИИ СИСТЕМЫ

- Количество входов на придомовую территорию:
 - с одним БУД-585 в системе - до 2;
 - с двумя БУД-585 в системе - до 4.
- Вызов абонента набором номера квартиры в одном из форматов:
 - № подъезда, #, № квартиры;
 - № дома, № квартиры (при использовании BS-424х);
 - № квартиры (в режиме «один дом»).
- Дуплексная связь между посетителем и абонентом (до 80 секунд).
- Видеоконтроль обстановки перед телекамерой блока вызова во время разговора.
- Возможность двух одновременных разговоров с абонентскими устройствами в разных подъездах.
- Отпирание замка входной калитки:
 - при нажатии кнопки отпирания замка на абонентском устройстве (мониторе, терминале консьержа или устройстве квартирном переговорном, в дальнейшем УКП) во время связи;
 - при наборе 4-значного общего кода;
 - при наборе 3-значного индивидуального кода;
 - при нажатии кнопки для выхода;
 - ключами RF (VIZIT-RF 13,56 МГц).
- Работа с пультом консьержа VIZIT-ПК200, -ПК800.
- Питание двух блоков вызова БВД-532FCB от одного БУД-585.
- Включение / выключение вызова любой квартиры.
- Программируемая продолжительность отпирания замка (от 1 до 20 секунд).
- Возможность автоматической записи ключей - режим «Акцепт».
- Стирание ключей.
- Запись индивидуальных кодов отпирания замка.
- Запись общего кода отпирания замка.
- Звуковые сигналы в блоке вызова о режимах работы.
- Вывод сообщений о режимах работы домофона на индикатор блока вызова.
- Регулировка громкости служебных сообщений в блоке вызова.
- Регулировка громкости дуплексной связи в блоке вызова.
- Автоматическая компенсация сопротивления подъездной линии связи, повышающая устойчивость разговорного тракта.
- Возможность обновления ПО на объекте (с использованием блока сопряжения CU-14).
- Возможность удаленного управления / администрирования по интерфейсу RS-485 с автоматизированного рабочего места или АРМ «Gate». Программное обеспечение АРМ «Gate» (АРМ «Gate-Server-Terminal», АРМ «Gate-Vizit-Commander») обеспечивает реализацию следующих функций:
 - Ведение протокола событий с привязкой по времени (при работе с АРМ);
 - Возможность удаленного редактирования базы данных ключей блока управления (запись/чтение, стирание);
 - Возможность удаленного управления функциями блока управления (включение/выключение вызова квартир, изменение установок);
 - Возможность удаленного отпирания замка;
 - Возможность включения автоматической записи ключей – режим «Акцепт».

Внимание!

В качестве ключей RF могут быть использованы только оригинальные идентификаторы торговой марки VIZIT®.

СОСТАВ ДОМОФОНА / ВИДЕОДОМОФОНА

- Блок управления может использоваться с оборудованием торговой марки VIZIT:
- многоабонентскими блоками вызова БВД-532FCB;
 - блоками коммутации БК-501, БК-502;
 - разветвителями видеосигнала PVC-502;
 - подъездными домофонами / видеодомофонами VIZIT серии 300, 400;
 - пультом консьержа VIZIT-ПК200 или VIZIT-ПК800.

Перечисленное оборудование поставляется потребителю по отдельному заказу.

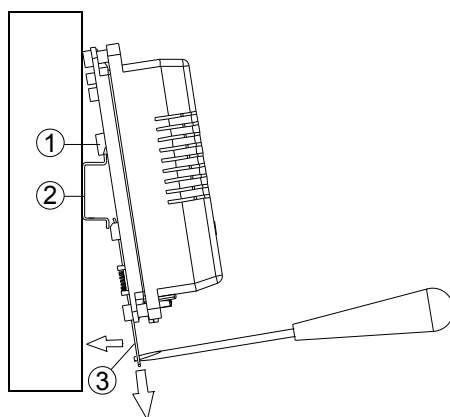
ПОРЯДОК УСТАНОВКИ

Блок управления предпочтительно устанавливать в отапливаемом помещении в месте, обеспечивающем доступ воздуха для естественной вентиляции. Для установки блока управления рекомендуется использовать монтажные боксы VIZIT.

Допускается установка блока управления на стене. Клеммы блока управления должны располагаться горизонтально. При этом вентиляция блока будет максимально эффективной.

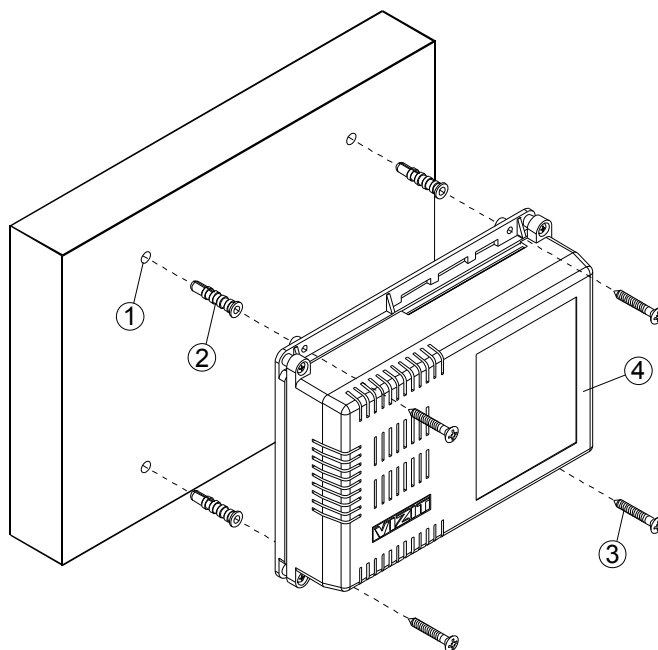
ЗАПРЕЩАЕТСЯ устанавливать блок вблизи отопительных и нагревательных приборов.

Конструкция блока предусматривает его установку на DIN-рейку и на стену.



- (1) - Упоры на основании блока
- (2) - DIN-рейка шириной 35 мм и толщиной 1-2 мм
- (3) - Кронштейн

Рисунок 3 - Установка блока управления на DIN-рейку



- (1) – Отверстие (x4) диаметром 6 мм и глубиной 40 мм
- (2) – Дюбель 6x40 (x4) (не входит в комплект поставки)
- (3) – Шуруп 3x25 (x4) (не входит в комплект поставки)
- (4) – Блок управления

Примечание. Крепёжные элементы не входят в комплект поставки.

Рисунок 4 - Установка блока управления на стену

ПОДКЛЮЧЕНИЕ БЛОКОВ ДОМОФОНА / ВИДЕОДОМОФОНА

Для подключения блока управления к другим блокам домофона / видеодомофона используются клеммы или разъемы на печатной плате блока. Для доступа к клеммам и переключкам снимите верхнюю крышку блока управления.

В зависимости от условий эксплуатации предусмотрено два варианта подключения блока к линиям домофона:

- 1) клеммное подключение, см. рисунок 7;
- 2) разъемное подключение (RJ-45), см. рисунок 8.

При разъемном подключении используется стандартная обжимка RJ-45 - прямой патч-корд. Разъемное подключение обеспечивает удобство и оперативность, но при жестких климатических условиях эксплуатации рекомендуется использовать клеммное подключение.

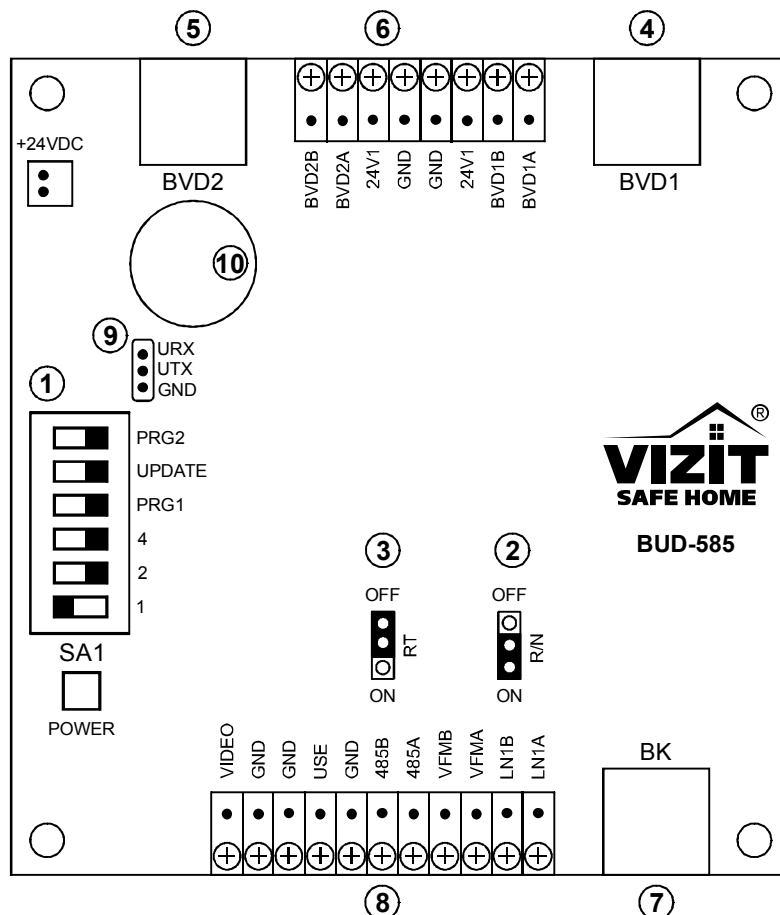


Рисунок 5 - Расположение, назначение клемм и переключек блока

(1) - Переключатель **SA1**:

- SA1.1 - «1» - установка номера БУДа;
- SA1.2 - «2» - установка номера БУДа;
- SA1.3 - «4» - резерв;
- SA1.4 (PRG) - для входа в меню БВД-532FCB №1 без пароля устанавливается в положение ON;
- SA1.5 (UPDATE) - для входа в режим обновления прошивки устанавливается в положение ON;
- SA1.6 (PRG2) - для входа в меню БВД-532FCB №2 без пароля устанавливается в положение ON.

(2) - Переключка **RIN** - установить в положение ON, если в системе используется два БУД-585.

(3) - Переключка **RT**. Предназначена для согласования волнового сопротивления линии интерфейса RS-485. Устанавливается в положение ON только на последнем в цепи интерфейса RS-485 устройстве.

(4) - Розетка (RJ-45) подключения блока вызова БВД-532FCB №1 для варианта разъемного подключения кабелем UTP Cat5.

(5) - Розетка (RJ-45) подключения блока вызова БВД-532FCB №2 для варианта разъемного подключения кабелем UTP Cat5.

(6) - Клеммы для подключения блоков вызова БВД-532FCB №1, №2 при клеммном соединении.

(7) - Розетка (RJ-45) подключения блоков коммутации БК-501 для варианта разъемного подключения кабелем UTP Cat5.

(8) - Клеммы для подключения блоков коммутации БК-501 при клеммном соединении.

(9) - Вилка UPDATE используется для подключения к блоку сопряжения CU-14 при обновлении прошивки блока. Схема подключения блока сопряжения CU-14 приведена в разделе «Обновление программного обеспечения блока» настоящей инструкции.

(10) - Батарейный отсек для элемента питания CR2032 из комплекта поставки.

Наименование и назначение клемм для подключения БВД №1, БВД №2 указано в таблице:

Клемма	Назначение	Контакты гнезда BVD1*	Контакты гнезда BVD2*
BVD1A	Сигнальная линия А БВД №1	8	—
BVD1B	Сигнальная линия В БВД №1	7	—
24V1	Питание блока вызова №1	4, 5	—
GND	Общий провод БВД №1	1, 2, 3, 6	—
GND	Общий провод БВД №2	—	1, 2, 3, 6
24V2	Питание блока вызова №2	—	4, 5
BVD2A	Сигнальная линия А БВД №2	—	8
BVD2B	Сигнальная линия В БВД №2	—	7

* Клеммы для подключения БВД №1, БВД №2 дублируются контактами розеток BVD1, BVD2 соответственно.

Наименование и назначение клемм для подключения блоков БК-501 указано в таблице:

Клемма	Назначение	Контакты гнезда BK*
LN1A	Сигнальная линия А к БК-501	8
LN1B	Сигнальная линия В к БК-501	7
VFMA	Линия А FM видеосигнала (11 MHz), резерв, не используется	5
VFMB	Линия В FM видеосигнала (11 MHz), резерв, не используется	4
485B	Линия В интерфейса RS-485	2
485A	Линия А интерфейса RS-485	1
GND	Общий провод интерфейса RS-485	3
USE	Выход ключа «Открытый коллектор»	—
GND	Общий провод	—
GND	Общий провод	—
VIDEO	Выход ПЦТС активного БВД (БВД №1 в дежурном режиме)	—

* Клеммы для подключения БК-501 дублируются контактами розетки BK (RJ-45).

Примечание.

Для удаленного управления / администрирования установками блока, базой ключей и индивидуальных кодов в блоке управления предусмотрена работа с интерфейсом RS-485, позволяющим объединить блоки управления в локальную сеть и интегрировать в систему контроля и управления доступом (СКУД) GATE (www.skd-gate.ru). Управление осуществляется с автоматизированного рабочего места (АРМ) («Gate-Server-Terminal», «Gate-Vizit-Commander»). Каждому устройству локальной сети должен быть присвоен уникальный адрес в диапазоне от 1 до 254 для обращения к нему АРМ. Значение заводской уставновки для блока управления - 1.

ПОДГОТОВКА К РАБОТЕ

Для правильной работы блока в системе необходимо выполнить следующие действия:

1. На переключателе **SA1** платы (см. рис. 5) установить номер блока управления, по которому он будет работать в системе. Адресом может быть номер 1 или 2, и задается установкой соответствующих разрядов переключателя **SA1** в положение **ON**. Для установки адреса 1 необходимо установить в положение **ON** разряд «1». Остальные разряды должны оставаться в положении **OFF**. При использовании в системе двух блоков управления БУД-585 их номера должны быть разными.
В меню каждого блока вызова БВД-532FCB сделайте установки «Номер БУД» и «Номер БВД» в соответствии с номером подключаемого блока управления и в зависимости от разъема подключения блока вызова к блоку управления (BVD1 или BVD2), см. инструкцию БВД-532FCB.
2. Установить в положение **ON** перемычку **RIN ON/OFF**, если в системе планируется использование двух блоков управления БУД-585 (их располагают по краям магистральной линии связи).
Если в системе планируется использование одного блока управления, положение перемычки **RIN ON/OFF** - произвольное.
3. Установить / снять перемычку **RT** нагрузки интерфейса RS-485 в зависимости от того, **в конце / не в конце** линии RS-485 будет находиться блок управления.
Через меню блока вызова установить блоку управления номер устройства в сети RS-485. Значение заводской установки – 1.
4. Выполнить настройки параметров: тип замка, время его открывания; записать ключи доступа, индивидуальные коды и т.п. (смотри меню установок БВД-532FCB).

Примеры схем подключения БУД-585 к блокам вызова, блокам коммутации приведены на рисунках 7-10, пример структурной схемы – на рисунке 11.

Для монтажа цепей следует использовать провода с медными жилами.

При любом варианте подключения (клеммном или разъемном) рекомендуется использовать кабель UTP Cat5. При разъемном подключении используется стандартная обжимка RJ-45 - прямой патч-корд (см. рис. 6). При жестких климатических условиях эксплуатации рекомендуется использовать клеммное подключение.

Максимальная длина кабеля между блоком управления БУД-585 и подключенными к нему блоками вызова БВД-532FCB – 300м.

Максимальная длина кабеля между блоками управления (если в системе применено два БУД-585) – 300м.

Максимальная длина кабеля между блоком управления БУД-585 и наиболее удаленным от него блоком коммутации БК-501 (или разветвителем видеосигнала PBC-502) – 300м.

Разветвитель видеосигнала PBC-502 восстанавливает уровень ЧМ видеосигнала (11MHz) до нормированного и обеспечивает работу блоков коммутации БК-501 в линиях ответвления при длине кабеля до 300м (для каждой линии ответвления).

ВНИМАНИЕ! Пары проводов сигнальных цепей (BVD1A и BVD1B, BVD2A и BVD2B, LN1A и LN1B, 485A и 485B) должны располагаться в отдельных витых парах кабеля.

Не допускаются ветвления в линии интерфейса RS-485. Устройства должны соединяться витой парой последовательно друг за другом.

При необходимости ответвления от магистральной линии (LN1A и LN1B) используется разветвитель видеосигнала PBC-502, обеспечивающий два ответвления.

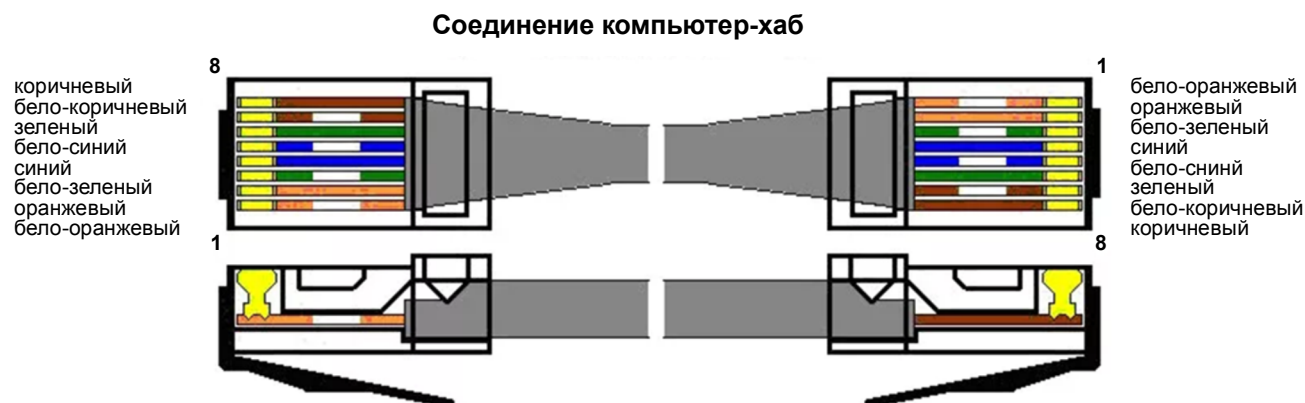


Рисунок 6 - Схема обжимки кабеля UTP Cat5 - прямой патч-корд

ПРИМЕРЫ СХЕМ СОЕДИНЕНИЯ

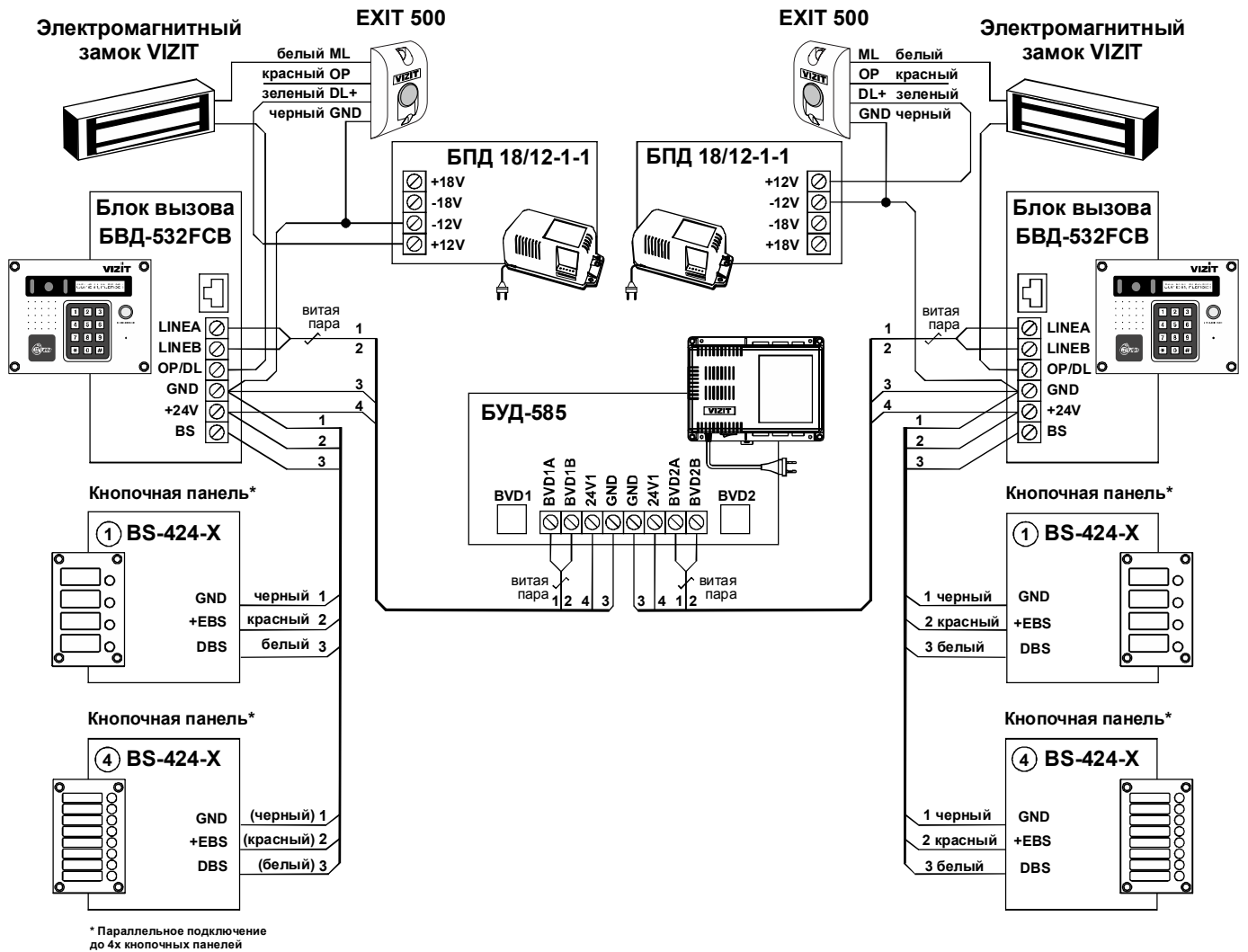


Рисунок 7 - Пример клеммного подключения блоков вызова БВД-532FCB к блоку управления БУД-585.

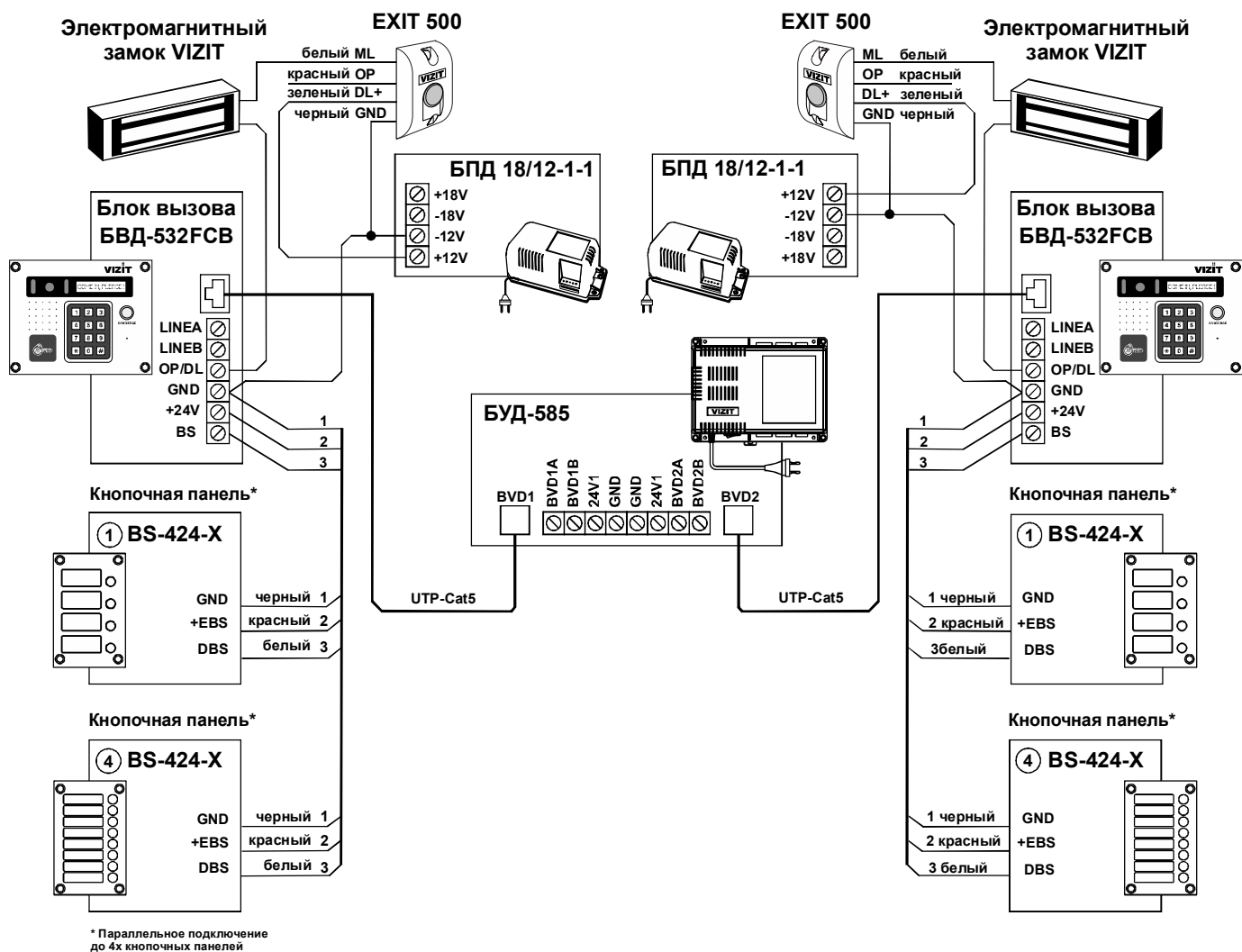


Рисунок 8 - Пример разъемного подключения блоков вызова БВД-532FCB к блоку управления БУД-585.

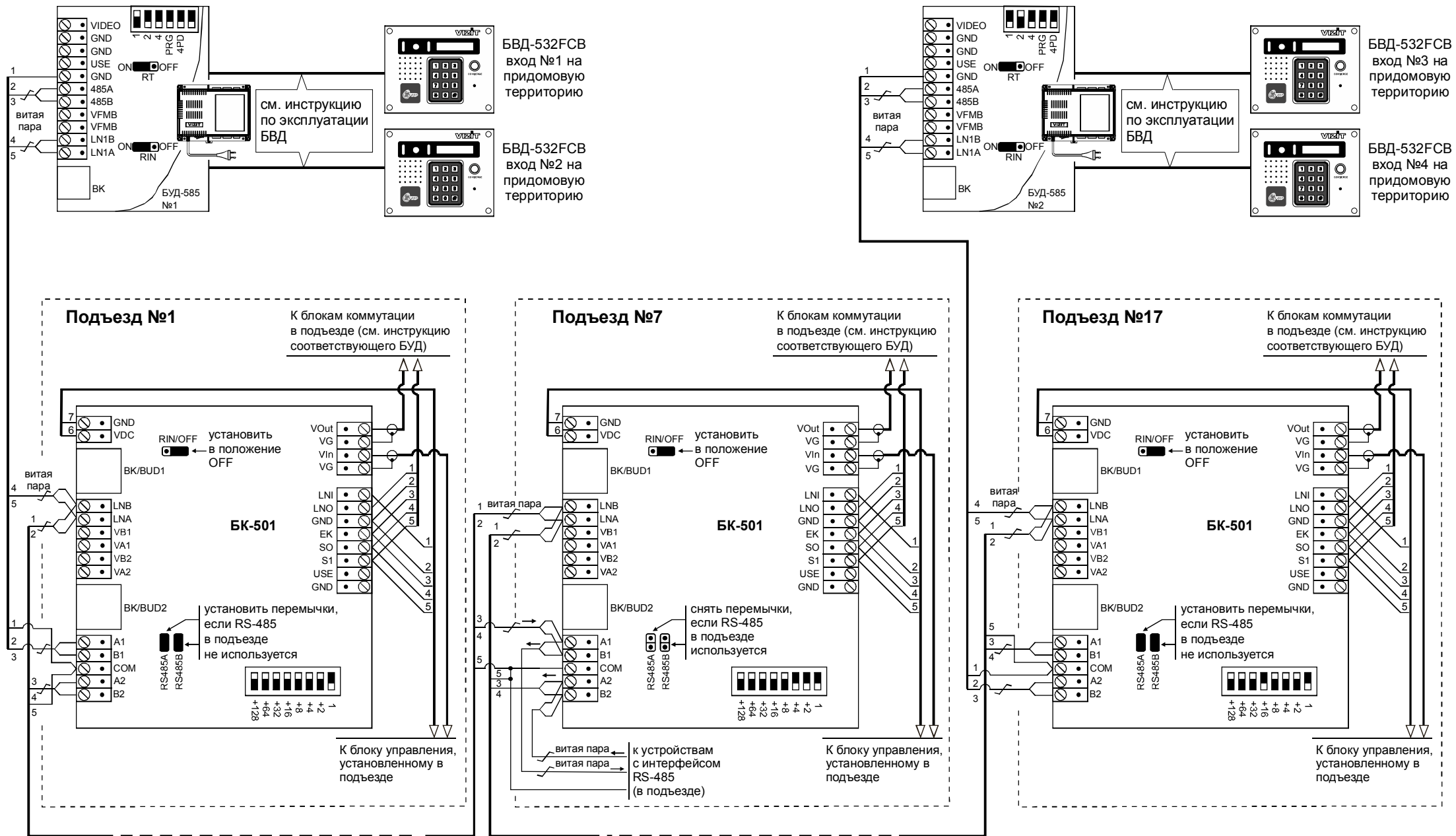


Рисунок 9 - Пример клеммного соединения блоков управления БУД-585 с блоками коммутации БК-501, установленными в подъездах домов на территории. Система включает 17 подъездов и 4 входа на придомовую территорию.

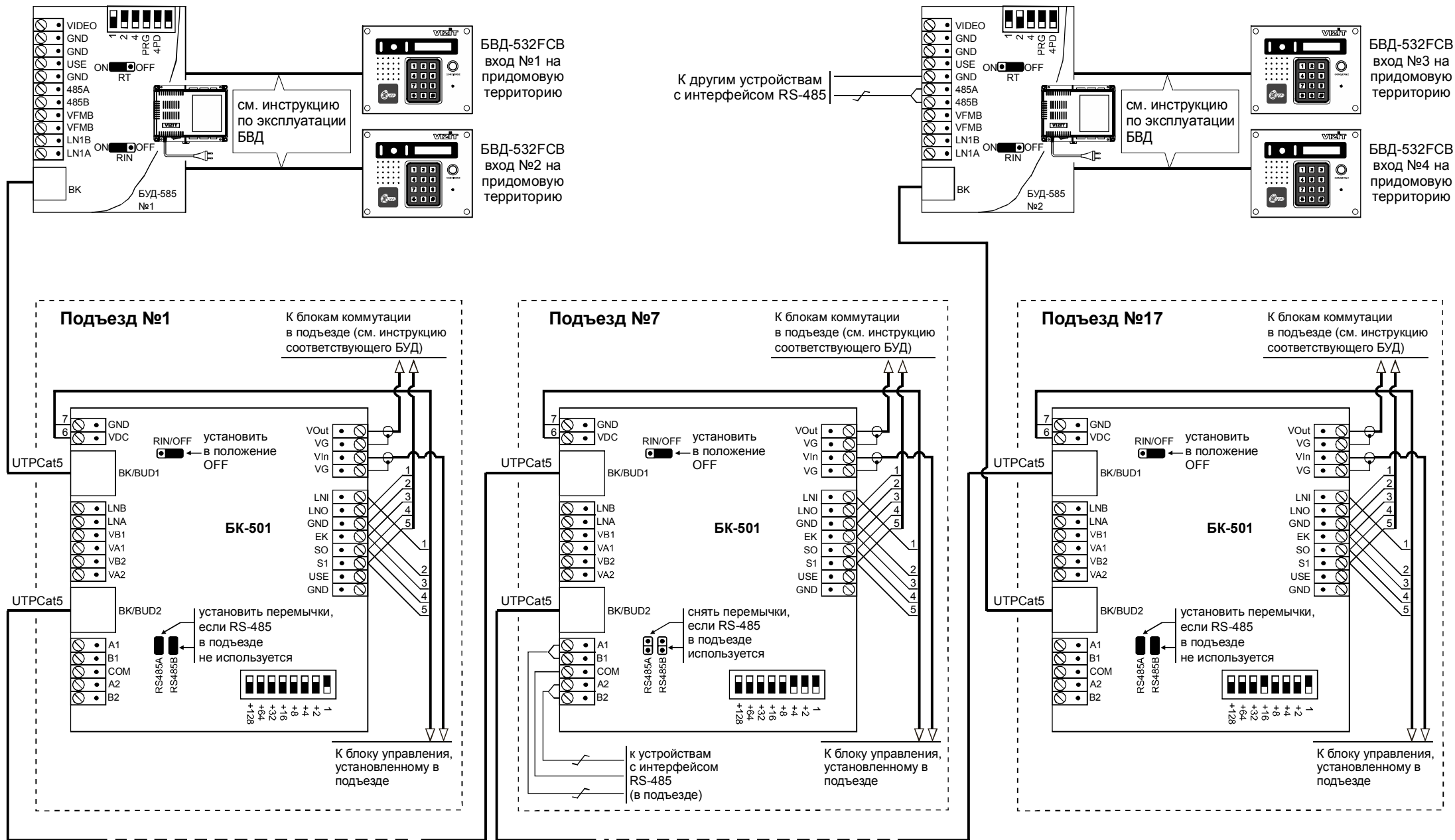


Рисунок 10 - Пример разъемного (RJ-45) соединения блоков управления БУД-585 с блоками коммутации БК-501, установленными в подъездах домов на территории. Система включает 17 подъездов и 4 входа на придомовую территорию.

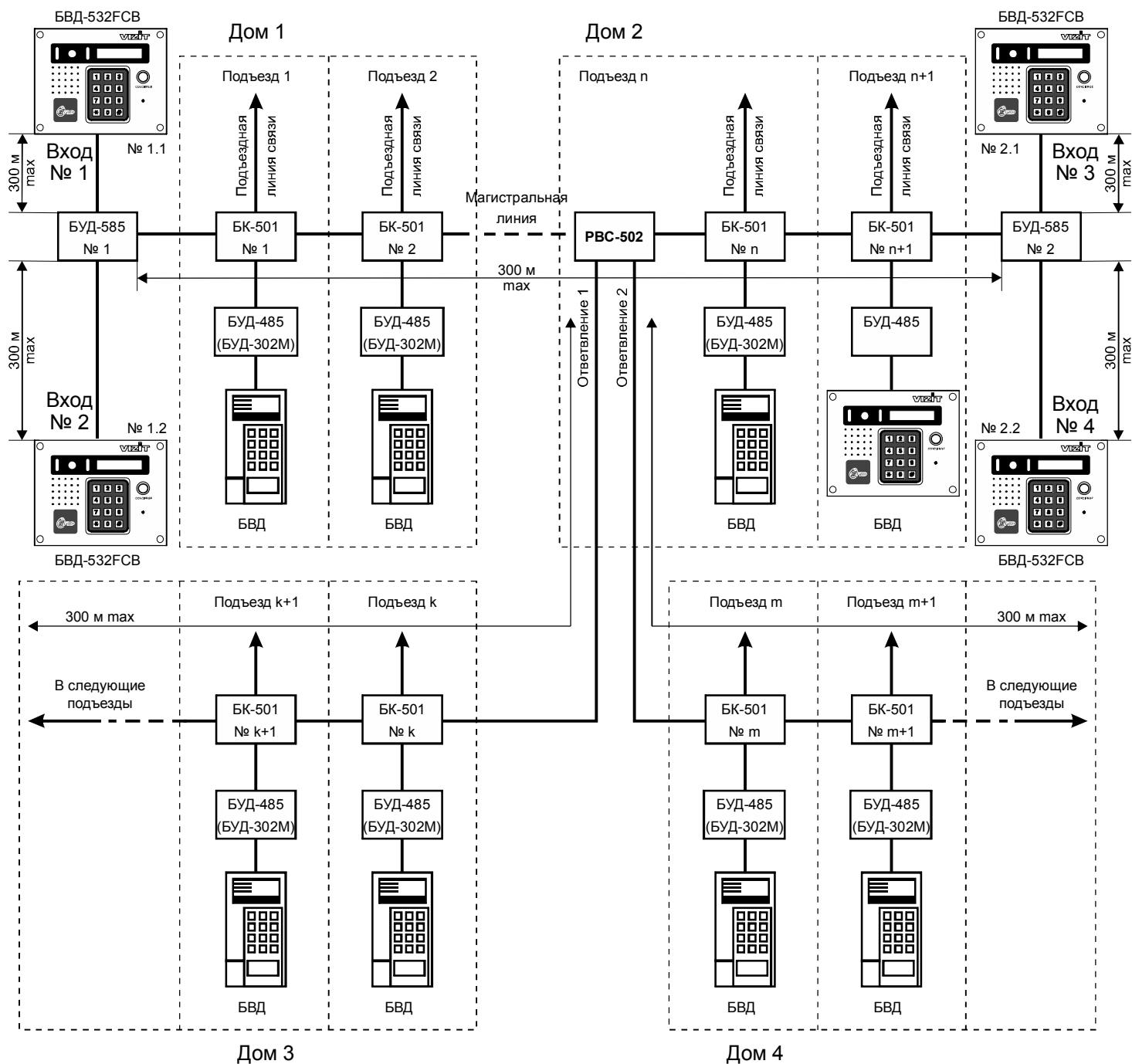


Рисунок 11 - Пример структурной схемы системы периметрового домофона.

- Примечания.**
1. Возможности каскадного включения разветвителей видеосигнала в линиях ответвлений и количество каскадов не исследовались.
 2. Расстояния указаны для линий, выполненных кабелем UTP Cat5.

ПОРЯДОК РАБОТЫ

Для вызова абонента одного из подъездов наберите на БВД у входа на территорию номер требуемой квартиры.

Предусмотрено несколько вариантов набора номера:

1. Обычный формат набора состоит из набора номера подъезда, разделителя (кнопка «#»), набора номера квартиры: **№ подъезда, #, № квартиры**.

2. При использовании кнопочных панелей **BS-424-x** (совместно с БВД-532FCB) можно реализовать режим набора номера абонента в формате: **№ дома** (кнопка панели) + **№ квартиры** (клавиатура БВД).

В этом случае посетителю не нужно знать номер подъезда – система определяет его автоматически по заранее введенным при настройке данным (см. пункты **27, 28** меню установок БВД-532FCB). Обычный формат набора (№ подъезда, #, № квартиры) при этом тоже действует.

3. Применение кнопочных панелей **BS-424-x** позволяет организовать **прямой вызов (нажатием одной кнопки панели)** требуемого абонента / организации, находящейся на придомовой территории – управляющей компании, нотариуса, салона красоты и т.п.

4. Если на огороженной территории расположен **один многоподъездный дом** со сквозной нумерацией квартир в доме (т.е. номера квартир не повторяются), возможно включение режима набора **«1 дом»** (см. п.31 меню БВД, устанавливается в каждом БВД).

В этом режиме набор абонента производится **простым набором на БВД номера квартиры** (а не «№подъезда # №квартиры»). Общее количество квартир в доме не должно превышать 999.

Примечание. До включения режима с одного из БВД необходимо заполнить таблицу диапазонов номеров квартир в подъездах (смотри п.28 меню БВД).

Система периметрового домофона обеспечивает возможность двух одновременных разговоров (разных периметровых БВД с разными подъездами) при одном периметровом видеосигнале. Поэтому реакция системы на набор номера зависит от ее предыдущего состояния:

1. Система периметрового домофона находилась **в дежурном режиме**. В этом случае (и если подъездный домофон требуемого подъезда не занимает линию) система сразу производит коммутацию, и вызывной сигнал звучит в УКП или мониторе вызываемой квартиры. Если в вызываемой квартире установлен монитор (см.п.6 меню БВД), на экран монитора выводится изображение с телекамеры периметрового БВД. Если подъездная линия занята подъездным домофоном, периметровый домофон ожидает освобождения подъездной линии с соответствующей индикацией на БВД.

2. Система периметрового домофона находилась в режиме вызова / **разговора с УКП** в квартире одного из подъездов. В этом случае (если производится вызов квартиры другого подъезда, и его подъездный домофон не занимает линию) система **сразу** производит соответствующую коммутацию, вызывной сигнал звучит в УКП или мониторе вызываемой квартиры.

3. Система периметрового домофона находилась в режиме вызова / **разговора с монитором** в квартире одного из подъездов.

В этом случае, если **вызывается УКП** (квартиры в другом подъезде, и его подъездный домофон не занимает линию), система **сразу** производит соответствующую коммутацию, вызывной сигнал звучит **в УКП** вызываемой квартиры.

Если **вызывается монитор**, система ожидает освобождения видеоканала (с соответствующей индикацией на БВД). Время ожидания зависит от длительности первого разговора:

- Если первый разговор уже длился **более 15 секунд**, система выключает видеосигнал первого разговора (с соответствующим звуковым сигналом в мониторе), включает видеосигнал для второго вызова, производит соответствующую коммутацию, подает видеосигнал и сигнал вызова на монитор вызываемой квартиры.

- Если первый разговор длился **менее 15 секунд**, система обеспечивает указанное время первого разговора с видеоконтролем, после чего видеоканал передается для формирования второго вызова.

4. Система периметрового домофона находилась в режиме вызова / **разговора с двумя абонентскими устройствами** разных подъездов.

В этом случае **при наборе третьего абонента** система индицирует в БВД режим ожидания и ждет освобождения аудиоканала (и видеоканала, если вызывается монитор). Время ожидания зависит от времени с начала разговора по **первому** (более старому) **вызову**.

- Если первый разговор уже длился **более 15 секунд**, система в течение 5 секунд подает короткие звуковые сигналы в абонентское устройство и БВД, задействованные в первом разговоре, сигнализируя скорое прекращение разговора. После этого первый разговор прекращается, система формирует вызов абонентского устройства последней набравшейся квартиры.

- Если первый разговор длился **менее 15 секунд**, система обеспечивает указанное время первого разговора, после чего в течение 5 секунд подает короткие звуковые сигналы в соответствующее абонентское устройство и БВД, сигнализируя скорое прекращение разговора. После этого первый разговор прекращается, система формирует вызов абонента последней набравшейся квартиры.

5. Система периметрового домофона находилась в режиме вызова / разговора с двумя абонентскими устройствами, а набор **третьего абонента** ожидает освобождения линии. В этом случае при попытке набора **четвертого абонента** система не производит действий по установлению соединения, а в БВД выполняется индикация «Линия занята».

Формируемый в абонентском устройстве вызывной сигнал дублируется в соответствующем периметровом блоке вызова. При снятии абонентом трубки вызывной сигнал прекращается. Устанавливается режим разговора посетителя с абонентом.

Для отпирания замка калитки абонент должен нажать кнопку отпирания замка на абонентском устройстве. Замок открывается, в блоке вызова звучит сигнал отпирания замка. Откройте калитку и войдите. Для перевода домофона в дежурный режим абонент должен повесить трубку.

Для отпирания замка с помощью общего кода нажмите кнопку **#** и наберите четырехзначный код. При наборе правильного кода замок открывается, звучит соответствующий сигнал, на индикатор блока вызова выводится сообщение об отпирании замка. В случае ошибки нажмите кнопку ***** и повторите набор.

Примечание. Заводская установка для общего кода - **выключен**. Для использования этой функции общий код нужно включить и изменить заводское значение (4230) общего кода (см. п. **14, 15** меню БВД).

Для отпирания замка с помощью индивидуального кода наберите без пауз: **номер подъезда, #, номер квартиры, #, индивидуальный код** для данной квартиры. При наборе правильного кода замок открывается. Индикация режима аналогична отпиранию замка с помощью общего кода. В случае ошибки нажмите кнопку ***** и повторите набор.

Примечание. На момент поставки для всех абонентов установлено значение индивидуального кода **«000»**, что соответствует **выключению** индивидуального кода данной квартиры. Для использования этой функции нужно установить требуемое (отличное от «000») значение индивидуального кода соответствующей квартиры (см. п. **16, 17** меню БВД).

Для отпирания замка ключом приложите его к считывателю блока вызова. В момент считывания ключа звучит один короткий сигнал. Если код ключа найден в памяти, то замок открывается, сигнализируется его отпирание. Если код ключа в памяти не найден, звучит сигнал ошибки.

Для отпирания замка с внутренней стороны калитки нажмите кнопку для выхода.

Если посетитель у блока вызова говорит с абонентом, то звуковая сигнализация отпирания замка при нажатии кнопки для выхода или использовании ключа не производится.

ОБНОВЛЕНИЕ ПРОГРАММНОГО ОБЕСПЕЧЕНИЯ БЛОКА УПРАВЛЕНИЯ

В блоке управления предусмотрена возможность обновления программного обеспечения (ПО) на объекте.

Для этого используется блок сопряжения **CU-14**, подключённый к блоку управления и компьютеру, а также программа **VIZIT Firmware Update**. Программа **VIZIT Firmware Update** приведена в разделе ПРОДУКЦИЯ (на странице описания блока сопряжения CU-14) следующих интернет-ресурсов VIZIT: www.domofon.ru, www.domofon-vizit.ru, www.domofon-vizit.kiev.ua, www.vizit-group.com/ru/.

Для обновления ПО выполните в строгой последовательности действия, указанные ниже.

1. Выключите блок управления.
2. Соедините контакты вилки для обновления ПО (рисунок 5, позиция 9) на плате блока управления с клеммами блока сопряжения **CU-14**.
Соединения выполняйте в соответствии со схемой, приведенной на рисунке 12, и маркировкой контактов вилки для обновления (URX, UTX, GND). Для подключения используйте 3-контактное однорядное гнездо на плату с шагом контактов 2.54 мм, например PBS-3. Гнездо не входит в комплект поставки.
3. Установите переключатель **UPDATE** в положение **ON**.
4. Включите питание блока управления.
5. Подключите блок сопряжения к компьютеру кабелем USB.
6. Запустите программу **VIZIT Firmware Update**.
7. Выполните обновление ПО блока управления, следуя инструкции к программе **VIZIT Firmware Update**.
8. Выключите питание блока коммутации.
9. Отключите блок сопряжения и установите переключатель **UPDATE** в положение **OFF**.

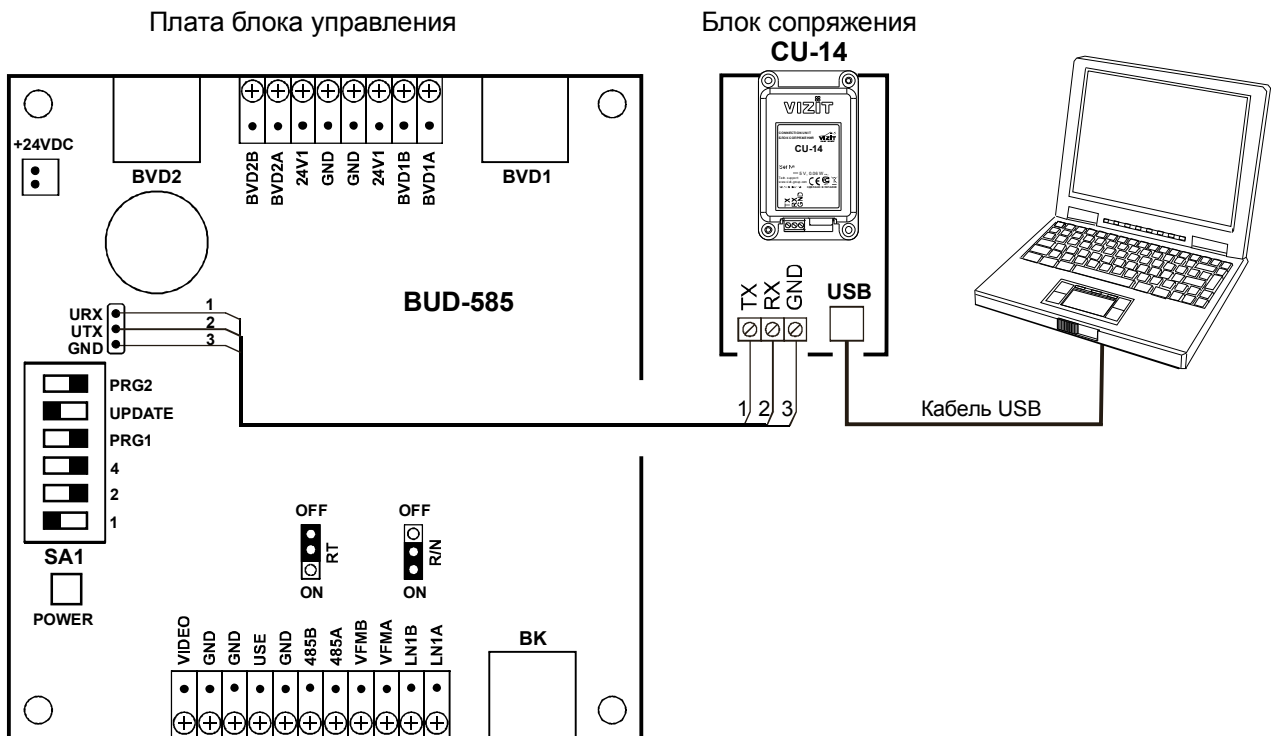


Рисунок 12 - Схема соединений блока управления с блоком сопряжения CU-14 и компьютером

ТЕХНИЧЕСКИЕ ХАРАКТЕРИСТИКИ

Максимальное количество абонентов:	6400
Максимальное количество индивидуальных кодов:	6400
Максимальное количество ключей доступа:	16000
Продолжительность открывания замка, с	1...20
Интерфейс RS-485	есть
Напряжение питания переменного тока частотой 50 Гц, В	187...242
Максимальная потребляемая мощность, Вт , не более	30
Габаритные размеры блока управления, мм , не более:	
- ширина	173
- высота	132
- глубина	50
Масса блока управления, кг , не более	0,55

УСЛОВИЯ ЭКСПЛУАТАЦИИ

Температура воздуха	от - 40°C до + 50°C
Относительная влажность воздуха	до 93% при 25°C